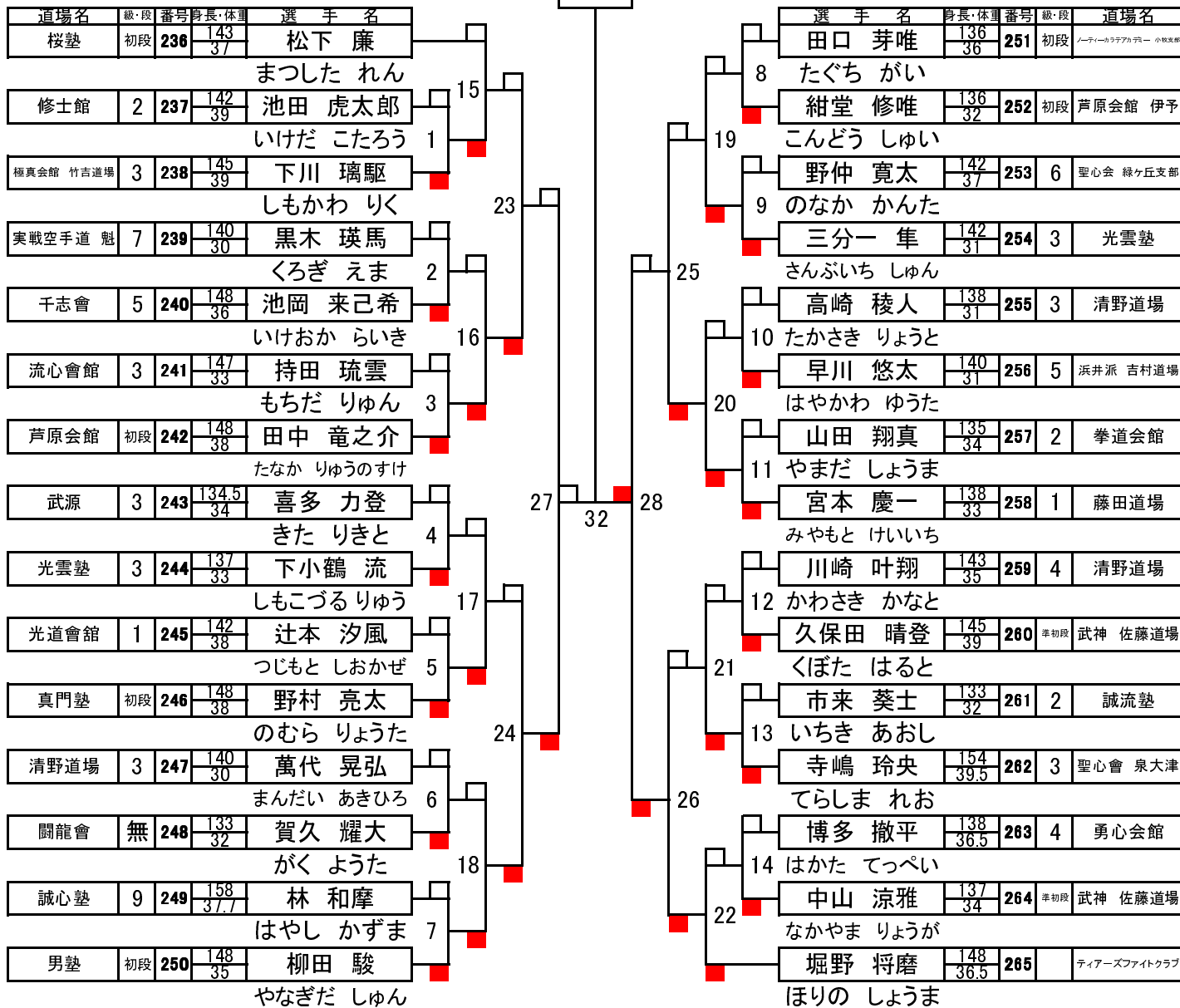


Aコート

小学6年男子40kg未満 上級

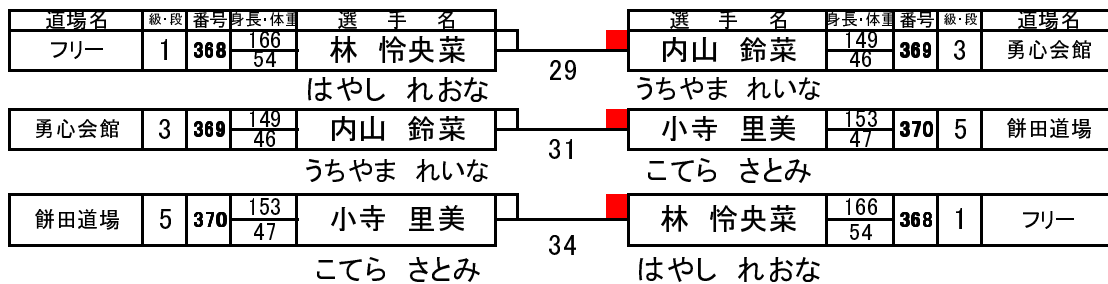
優勝

表彰: 優勝・準優勝・3位



中学生女子55kg未満 上級

表彰: 優勝



※各自1勝1負の場合は、1本勝>技有り>旗数>注意数>体重で順位を決めます。

中学生男子45kg未満 上級

表彰: 優勝・準優勝

道場名	級・段	番号	身長・体重	選手名
浜井派 愛知県本部	1	275	155 44.9	鳥居 寛司
とりい かんじ				
清野道場	2	276	147 35	浜塚 瑞貴
はまつか みずき				
空手道 真門塾 初段	277	148 38		福井 雄基
ふくい ゆうき				

選手名	身長・体重	番号	級・段	道場名
井上 光平	150 39	278	2	蒼天塾
33 いのうえ こうへい				
岡本 李希	151 42	279	4	千志會
36 おかもと りき				
粕山 龍之介	147 43	280	2	聖心会 富秋支部
37 かすやま りゅうのすけ				
寺田 匠	147 37	281	初段	実戦空手道 魁
35 てらだ たくみ				

中学生男子55kg未満 上級

表彰: 優勝・準優勝・3位

道場名	級・段	番号	身長・体重	選手名
飛心会 準初段	282	153 47		蓑原 大樹
みののはら ひろき				
聖武会館 尼崎本部 初段	283	153 54.5		高橋 秀太
38 たかはし しゅうた				
芦原会館 伊予支部 初段	284	155 48		紺堂 奨唯
39 こんどう そうい				
清野道場	2	285	163 50	廣田 葵生
40 ひろた あおい				
浜井派 吉村道場	2	286	166 54.9	前田 陸空
41 まえだ りく				
武心塾	2	287	170 50	日中 裕介
42 ひなか ゆうすけ				
流心會館	2	288	163 48	堀田 秀斗
43 ほった しゅうと				
拳道会館	1	289	156 45	富安 立樹
44 とみやす りつき				
流心館	4	290	160 50	今井 康貴
45 いまい こうき				
清野道場	1	291	168 53	眞鍋 竜太
46 まなべ りゅうた				

選手名	身長・体重	番号	級・段	道場名
佐藤 昇太郎	156 54	292	1	千志會
47 さとう しょうたろう				
村上 新斗	168 50	293	1	安原道場
48 むらかみ あらと				
日野 壮人	158 46.3	294	初段	芦原会館 伊予支部
49 ひの まさと				
浜塚 響	164 52	295	1	清野道場
50 はまつか ひびき				
黒木 琉月	163 53	296	5	実戦空手道 魁
51 くろぎ るうつ				
出水 基暉	165 54.5	297	初段	流心館
52 でみず もとき				
佐藤 拓巳	163 52	298	1	拳道会館
53 さとう たくみ				
吉田 裕貴	156 54	298	7	拳友会 香川支部
54 よしだ ゆうき				
山下 健太	164 48	300	8	光雲塾
55 やました けんた				
松本 拓	155 45	301	2	清野道場
56 まつもと たく				

中学生男子65kg未満 上級

表彰: 優勝・準優勝

道場名	級・段	番号	身長・体重	選手名
流心館 初段	302	160 61		山地 裕也
やまじ ゆうや				
安原道場	2	303	165 60	玉生 哲也
61 たまお てつや				
実戦空手道 魁	6	304	162 58	図師 翔
62 ずし しょう				

選手名	身長・体重	番号	級・段	道場名
上原 大樹	168 55	305	1	武煌会館
58 うへはら だいき				
早川 佳輝	161 55	306	1	拳勝会館
62 はやかわ よしき				
弓岡 とら	160 58	307	初段	芦原会館 伊予
59 ゆみおか とら				
松永 壮満	163 64	308	初段	安原道場
63 まつなが そうま				

中学生男子65kg以上 上級

表彰: 優勝

道場名	級・段	番号	身長・体重	選手名
極真会館 竹吉道場	4	309	163 65	田村 京太郎
63 たむら きょうたろう				

選手名	身長・体重	番号	級・段	道場名
三宅 貴弥	170 68	310	1	武煌会館
63 みやけ たかや				

高校生女子50kg未満 上級

表彰: 優勝

道場名	級・段	番号	身長・体重	選手名	選手名	身長・体重	番号	級・段	道場名
夢心会	無	371	150 47.5	藤井 絵里奈	中村 あみ	152 49	372	4	極真会館 竹吉道場
ふじい えりな					なかむら あみ				
極真会館 竹吉道場	4	372	152 49	中村 あみ	加藤 えみ	158 49.9	373	2	聖心會 鶴谷道場
なかむら あみ					かとう えみ				
聖心會 鶴谷道場	2	373	158 49.9	加藤 えみ	藤井 絵里奈	150 47.5	371	無	夢心会
かとう えみ					ふじい えりな				

※各自1勝1負の場合は、1本勝>技有り>旗数>注意数>体重で順位を決めます。

高校生女子57kg未満 上級

道場名	級・段	番号	身長・体重	選手名
光雲塾	1	374	163 56	下小鶴 静

しもこずる しずか

高校生女子57kg以上 上級

表彰: 優勝

道場名	級・段	番号	身長・体重	選手名	選手名	身長・体重	番号	級・段	道場名
光雲塾	1	375	163 56	下小鶴 静	山本 葉月	162 68	375	初段	拳聖塾
しもこずる しずか					やまもと はづき				

高校生女子57kg以上 上級

道場名	級・段	番号	身長・体重	選手名
拳聖塾	初段	375	162 68	山本 葉月

やまもと はづき

高校生男子60kg未満 上級

表彰: 優勝・準優勝

道場名	級・段	番号	身長・体重	選手名	選手名	身長・体重	番号	級・段	道場名
清野道場	初段	311	166 53.5	濱塚 伊吹	杉山 飛雅	163 55	312	初段	誠道会館 金山
はまつか いぶき					すぎやま ひゆうが				
拳道会館	初段	313	160 58	富安 凌平	清野 誠仁	161 55.5	314	初段	清野道場
とみやす りょうへい					きよの まさと				
拳勝会館	1	315	164 59.9	西野 智貴	田淵 弘平	160 59	316	初段	拳聖塾
にし の ともたか					たぶち こうへい				

優勝

高校生男子70kg未満 上級

道場名	級・段	番号	身長・体重	選手名
流心會館	初段	317	168 63	木村 海登

きむら かいと

高校生男子70kg以上 上級

表彰: 優勝

道場名	級・段	番号	身長・体重	選手名	選手名	身長・体重	番号	級・段	道場名
流心會館	初段	317	168 63	木村 海登	近藤 輝	172 75	318	初段	拳道會館

きむら かいと

73

こんどう ひかる

道場名	級・段	番号	身長・体重	選手名	選手名	身長・体重	番号	級・段	道場名
拳道會館	初段	318	172 75	近藤 輝	近藤 翔	165 80	319	初段	拳道會館

こんどう ひかる

77

こんどう かける

道場名	級・段	番号	身長・体重	選手名	選手名	身長・体重	番号	級・段	道場名
拳道會館	初段	319	165 80	近藤 翔	木村 海登	168 63	317	初段	流心會館

こんどう かける

80

きむら かいと

※各自1勝1負の場合は、1本勝>技有り>旗数>注意数>体重で順位を決めます。

一般男子 軽量級

表彰: 優勝

道場名	級・段	番号	身長・体重	選手名	選手名	身長・体重	番号	級・段	道場名
ドラゴンジム	無	376	169 65	戸田 吉則	大川 遼	175 64	377	6	安原道場

とだ よしのり

74

おおかわ りょう

道場名	級・段	番号	身長・体重	選手名	選手名	身長・体重	番号	級・段	道場名
安原道場	6	377	175 64	大川 遼	丸岡 優也	167 55	378	8	流心館

おおかわ りょう

78

まるおか ゆうや

道場名	級・段	番号	身長・体重	選手名	選手名	身長・体重	番号	級・段	道場名
流心館	8	378	167 55	丸岡 優也	戸田 吉則	169 65	376	無	ドラゴンジム

まるおか ゆうや

81

とだ よしのり

※各自1勝1負の場合は、1本勝>技有り>旗数>注意数>体重で順位を決めます。

一般男子 中重量級

表彰: 優勝・準優勝

道場名	級・段	番号	身長・体重	選手名
修士館	初段	379	166 70	松崎 歩

まつざき あゆむ

75

道場名	級・段	番号	身長・体重	選手名
極真會館 宗政道場	6	380	171 70	榎本 勇人

まきもと ゆうと

82

優勝

道場名	級・段	番号	身長・体重	選手名
神技館	1	381	180 75	妹尾 祐介

せのお ゆうすけ

79

道場名	級・段	番号	身長・体重	選手名
清野道場	2	382	180 74	藤原 勇輝

ふじわら ゆうき