

第14回 IKA全日本総合空手道選手権大会
第1回東日本学生フルコンタクト空手道選手権大会
 上級(第20回JKJO全日本ジュニア空手道選手権大会選抜指定大会)・初級・初心
 同時開催 第1回シニア国際親善空手道選手権大会

8:30~9:15	開場・受付	欠場連絡は受付にて承ります。計量は各出場コートで行います。
9:30~	開会式	インカレ選手以外は観客席で観覧ください。
10:30~	試合開始	
12:30~	昼休憩	ミニ抽選会(ISAM様協賛グッズ)&芸人さんによるミニライブ
13:00~	試合再開	
16:00~(予定)	試合終了	

(注意) ◇インカレはインカレの全カテゴリー終了後(M35試合終了後)に表彰式を行います。
 ◇その他のカテゴリーは各コートにて決勝戦まで行い、表彰は各コートにて行い、賞状は賞状ブースでお渡しします。
 ◇閉会式は行いませんので試合が終わりましたらご帰宅いただいて構いません
 ◇当日は試合進行状況などにより時間が変更になる場合がございますのでその点はご了承ください。

会場図

本部席					
Aコート 131名 122試合		Mコート 94名 78試合		Bコート 130名 123試合	
① 上級 中学1年女子43kg未満	6名	① インカレ 2部 初・中級男子 軽重量級混合	8名	① 上級 小学3年男子27kg未満	12名
② 上級 中学1年女子43kg以上	7名	② インカレ 1部 上級女子 軽量級55kg未満	8名	② 上級 小学3年男子27kg以上	15名
③ 上級 中学2~3年女子43kg未満	9名	③ インカレ 1部 上級女子 重量級55kg以上	3名	③ 上級 小学5年男子35kg以上	26名
④ 上級 中学2~3年女子50kg未満	13名	④ インカレ 1部 上級男子 軽量級70kg未満	15名	④ 上級 小学6年男子40kg未満	28名
⑤ 上級 中学2~3年女子50kg以上	10名	⑤ インカレ 1部 上級男子 重量級70kg以上	5名	⑤ 上級 小学6年男子40kg以上	24名
⑥ 上級 中学1年男子42kg未満	33名	⑥ 2部 高校2~3年男子	3名	⑥ 上級 中学1年男子52kg未満	13名
⑦ 上級 中学2~3年男子47kg未満	19名	⑦ 1部 高校1年男子55kg未満	6名	⑦ 上級 中学1年男子52kg以上	12名
⑧ 上級 中学2~3年男子57kg未満	24名	⑧ 1部 高校1年男子65kg未満	4名		
⑨ 上級 中学2~3年男子57kg以上	10名	⑨ 1部 高校1年男子65kg以上	4名		
		⑩ 1部 高校男子2~3年男子60kg未満	7名		
		⑪ 1部 高校2~3年男子70kg未満	11名		
		⑫ 1部 高校2~3年男子70kg以上	4名		
		⑬ 1部 高校2~3年女子48kg未満	3名		
		⑭ 1部 高校1年女子50kg未満	2名		
		⑮ 1部 高校1年女子50kg以上	2名		
		⑯ 1部 高校2~3年女子55kg未満	5名		
		⑰ 1部 高校2~3年女子55kg以上	4名		
Cコート 136名 117試合		Dコート 128名 122試合		Eコート 122名 122試合	
① 上級 小学1年女子	5名	① 上級 幼児男子	5名	① 初心・初級 幼児男女混合	6名
② 上級 小学2年女子	11名	② 上級 小学1年男子	15名	② 初心 小学1年男女混合	13名
③ 上級 小学3年女子	14名	③ 上級 小学2年男子	21名	③ 初心 小学2年男女混合	6名
④ 上級 小学4年女子30kg未満	9名	④ 上級 小学4年男子30kg未満	27名	④ 初心 小学3年男女混合	13名
⑤ 上級 小学4年女子30kg以上	6名	⑤ 上級 小学4年男子30kg以上	27名	⑤ 初心 小学4年男女混合	3名
⑥ 上級 小学5年女子35kg未満	10名	⑥ 上級 小学5年男子35kg未満	33名	⑥ 初心 小学5~6年男女混合	5名
⑦ 上級 小学5年女子35kg以上	6名			⑦ 初級 小学1年男女混合	7名
⑧ 上級 小学6年女子40kg未満	14名			⑧ 初級 小学2年男女混合	7名
⑨ 上級 小学6年女子40kg以上	8名			⑨ 初級 小学3年男女混合	19名
⑩ シニア新人 30~39歳	7名			⑩ 初級 小学4年男女混合	11名
⑪ シニア新人 40~59歳	8名			⑪ 初級 小学5~6年男子	12名
⑫ シニア 35~39歳	6名			⑫ 初級 小学5~6年女子	7名
⑬ シニア 40~49歳 75kg未満	3名			⑬ 初心・初級 中学生男女混合7級未満	6名
⑭ シニア 40~49歳 75kg以上	5名			⑭ 初級 中学生男子7級以上	7名
⑮ シニア 50~54歳 75kg未満	6名				
⑯ シニア 50~54歳 75kg以上	4名				
⑰ シニア 55~59歳 75kg未満	7名				
⑱ シニア 55~59歳 75kg以上	5名				
⑲ シニア 60歳以上 75kg以上	2名				

選手注意事項

※その他当日の会場での注意事項はP7をご確認ください。

- ☆全日本代表権は、各カテゴリー上位4名となります。
- ☆選手は5試合前にアリーナにお入りください。試合開始時にコートにいない場合は失格となります。
- ☆女子のインナーTシャツは白無地のみ、男子は禁止となります。
- ☆ファールカップはズボンの下、チェストガードはTシャツの下に着用してください。
- ☆すべてのカテゴリーでセコンド1名までとなりますがセコンドライセンスが必要となります。アリーナ入口でライセンスの確認をいたします。
- ☆セコンド席以外の応援(拍手等)は一切禁止となります。
- ☆ヘッドガード・サポーター類、赤タスキ、フェイスシールド等の防具は各自で用意をお願いします。
- ☆上級クラスの防具は、規定の指定(JKJO)に限ります。他のカテゴリーは大会規定の通りになります。
- ☆マスクやスマートフォンを着着の中に入れてください。試合中に落とした場合失格となります。
- ☆全選手、帯留めの着用を義務とします。テーピング代用可
- ☆組み合わせ・判定に関するクレームは一切受け付けません。
- ☆試合中、負傷または事故が生じた場合、主催者は応急処置は行いますが、その他は一切責任を負いかねます。

2部 高校2~3年男子 3名 Mコート

優勝	M45	M40	1	やました そうた 山下 蒼太	空手道無双勇進会
			2	とみざわ ゆうと 富澤 勇飛	昭武館武蔵台
			3	しらやま はやと 白山 隼士	空手道無双勇進会

1部 高校1年男子55kg未満 6名 Mコート

優勝	M46	M41	4	ないとう みくと 内藤 光玖斗	空手道 中山道場		
		M36	5	さんべい ごう 三瓶 豪	波立塾		
			6	いちのせ れんすけ 一ノ瀬 蓮介	淑徳栄朝空手道部		
		準優勝	M42	M37	7	なかやま はづき 中山 蓮希	空手道 中山道場
					8	はぎや みおと 萩谷 滯翔	空手道MAC 西袋道場
				9	きど とうし 木戸 統心	桜塾	

1部 高校1年男子65kg未満 4名 Mコート

優勝	M47	M38	10	こばやし そうすけ 小林 蒼侑	祐心会尾張旭
		M39	11	やまもと れいじ 山本 滂司	淑徳栄朝空手道部
			12	つくい さく 津久井 朔	水戸啓明高等学校空手道部
			13	やまぐら ときや 山口 叶来也	武立会館

1部 高校1年男子65kg以上 4名 Mコート

優勝	M48	M43	14	てらぐち りゅうが 寺口 琉雅	武心塾カラテ
		M44	15	なりた しりゅう 成田 子龍	空手道無双勇進会
			16	さいとう さだとら 斎藤 禎虎	淑徳栄朝空手道部
		準優勝		17	あきば りゅうのすけ 秋葉 竜之介

1部 高校男子2~3年男子60kg未満 7名 Mコート

優勝	M65	M52	18	おおき けいすけ 大木 敬佑	空手道無双勇進会		
		M53	19	ひさ しょうえい 久将 永	水戸啓明高等学校空手道部		
			20	あやべ こうだい 綾部 颯大	正伝流空手道中村道場		
		準優勝	M60	M54	21	たかしま たゆた 高島 多由太	誠真会館 杉並道場
					22	ますこ けんすけ 増古 健祐	高橋道場
					23	さいとう ゆうた 斎藤 悠大	淑徳栄朝空手道部
			24	あおき のあ 青木 望亜	空會館		

1部 高校2~3年男子70kg未満 11名 Mコート

優勝 準優勝 3位 3位	M66	M55	25 長谷川 鳳 星	空手道無限勇進会	
			26 山崎 凌 大	空手道 千翔館	
		M61	M49	27 石黒 蒼 真	武立会館
				28 佐々木 結 糸	空手道MAC 西袋道場
		M56	M50	29 岩松 佑 弥	恒心塾
				30 高山 蒼 悟	空手道 中山道場
		M62	M57	31 前田 礼 生	葵塾
				32 庄子 凜 太郎	国際総合武道拳気道会
			M51	33 大島 礼 温	空手道無限勇進会
				34 門 馬 善	極真拳武會さいたま浦和支部
		M58	35 大 淵 航 聖	空手道丈夫塾	

1部 高校2~3年男子70kg以上 4名 Mコート

優勝 準優勝	M67	M63	36 大友 悠 聖	葵塾
			37 笠原 結 生	国際総合武道拳気道会
		M64	38 山口 斗 央 磨	立技格闘技山口道場
			39 井口 大 也	空手道無限勇進会

1部 高校2~3年女子48kg未満 3名 Mコート

優勝	M74	M69	40 本田 莉 子	誠真会館ひばりが丘道場
			41 金子 愛 美	拳聖塾
		42 岡村 滯 乃	空手道MAC 西袋道場	

1部 高校1年女子50kg未満 2名 Mコート

優勝	M75	43 橋川 華 愛	フルコンタクトカラテスクール
		44 大澤 柚 月	神谷塾関支部

1部 高校1年女子50kg以上 2名 Mコート

優勝	M76	45 仁田水 咲 良	誠真会館ひばりが丘道場
		46 松田 留 禾	極真会館 橋本道場

1部 高校2~3年女子55kg未満 5名 Mコート

優勝 準優勝	M77	M72	47 田中 杏	極真拳武会さいたま浦和支部
			48 石崎 莉子	国際総合武道拳気道会
		M68	49 西原 瑞姫	淑徳巣鴨空手道部
		M73	50 高野 芽衣子	空手道 中山道場
			51 酒井 希羽	七州会

1部 高校2~3年女子55kg以上 4名 Mコート

優勝 準優勝	M78	M70	52 鶴澤 帆波	空手道無限勇道会
			53 橋本 梨加	国際総合武道拳気道会
		M71	54 薛 淑 婷	淑徳巣鴨空手道部
			55 高橋 苺愛	桜塾

格闘技・空手用品のことなら
拳屋にお任せください!!

拳 格闘技専門店 **屋**
KOBUSHIYA

JKJO
 JKJO全日本空手審判機構
 公式防具販売代理店

■営業時間 / AM10:00~PM5:00 ■住所 / 愛知県瀬戸市瘤木町77 ■定休日 / 土・日・祝日
 ■TEL / 0561-85-7107 ■FAX / 0561-85-3216 <http://www.k-otokojuku.com>

上級 中学1年女子43kg未満 6名 Aコート

優勝 準優勝	A17	A11	56	いしはらあかり 石原 星	フルコンタクトカラテスクール
		A2	57	いいだなお 飯田 那緒	飛馬道場
			58	おおだけあやな 大嵩 彩菜	日本空手道 拳夢會館
		A3	59	たかのりりか 高野 麗梨香	新格闘術 五十嵐道場
			60	あまりまお 甘利 真緒	淑徳巣鴨空手道部
		A12	61	みなみあゆり 南 歩里	新極真会 栃木支部

上級 中学1年女子43kg以上 7名 Aコート

優勝 準優勝	A18	A4	62	さいとうこのん 齋藤 心希	極真拳武會さいたま浦和支部
		A5	63	あなみりさこ 阿南 理咲子	淑徳巣鴨空手道部
			64	うめだあおい 梅田 葵	空手道 石鳥道場
		A6	65	たなかまい 田中 茉衣	新格闘術 五十嵐道場
			66	たにつあやか 谷津 綾夏	空手道丈夫塾
			67	ますぶらみさ 増淵 美咲	空手道 中山道場
		A14	68	いがらしゆいか 五十嵐 唯都	新格闘術 五十嵐道場

上級 中学2~3年女子43kg未満 9名 Aコート

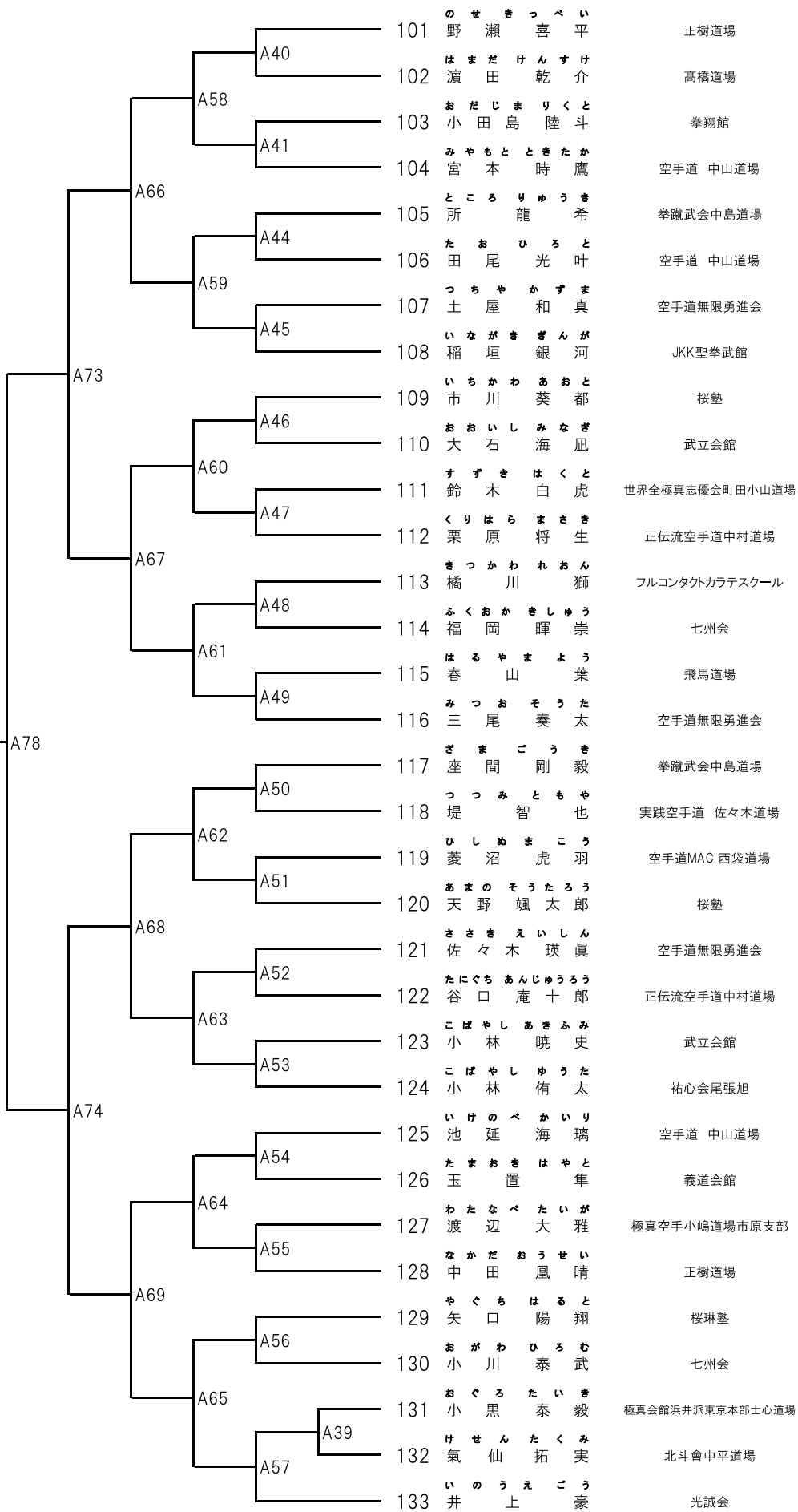
優勝 準優勝 3位 3位	A19	A7	69	もりゆりあ 森 由里愛	極真拳武會本部	
		A8	70	ふじいりこ 藤井 莉子	北海道鈴木道場	
			71	たかのかなこ 高野 花菜子	空手道 中山道場	
		A9	72	みうらゆきな 三浦 如奈	誠真会館ひばりが丘道場	
			73	はねだゆうさ 羽田 結咲	空手道 中山道場	
			74	ささきみお 佐々木 滉	空手道無限勇進会	
		A10	A1	75	はぎやゆうあ 萩谷 結羽彩	空手道MAC 西袋道場
				76	おかだりり 岡田 粟々	日本空手道 拳夢會館
		A16	77	たけなかのわ 竹中 希羽	桜塾	

上級 中学1年男子42kg未満

33名

Aコート

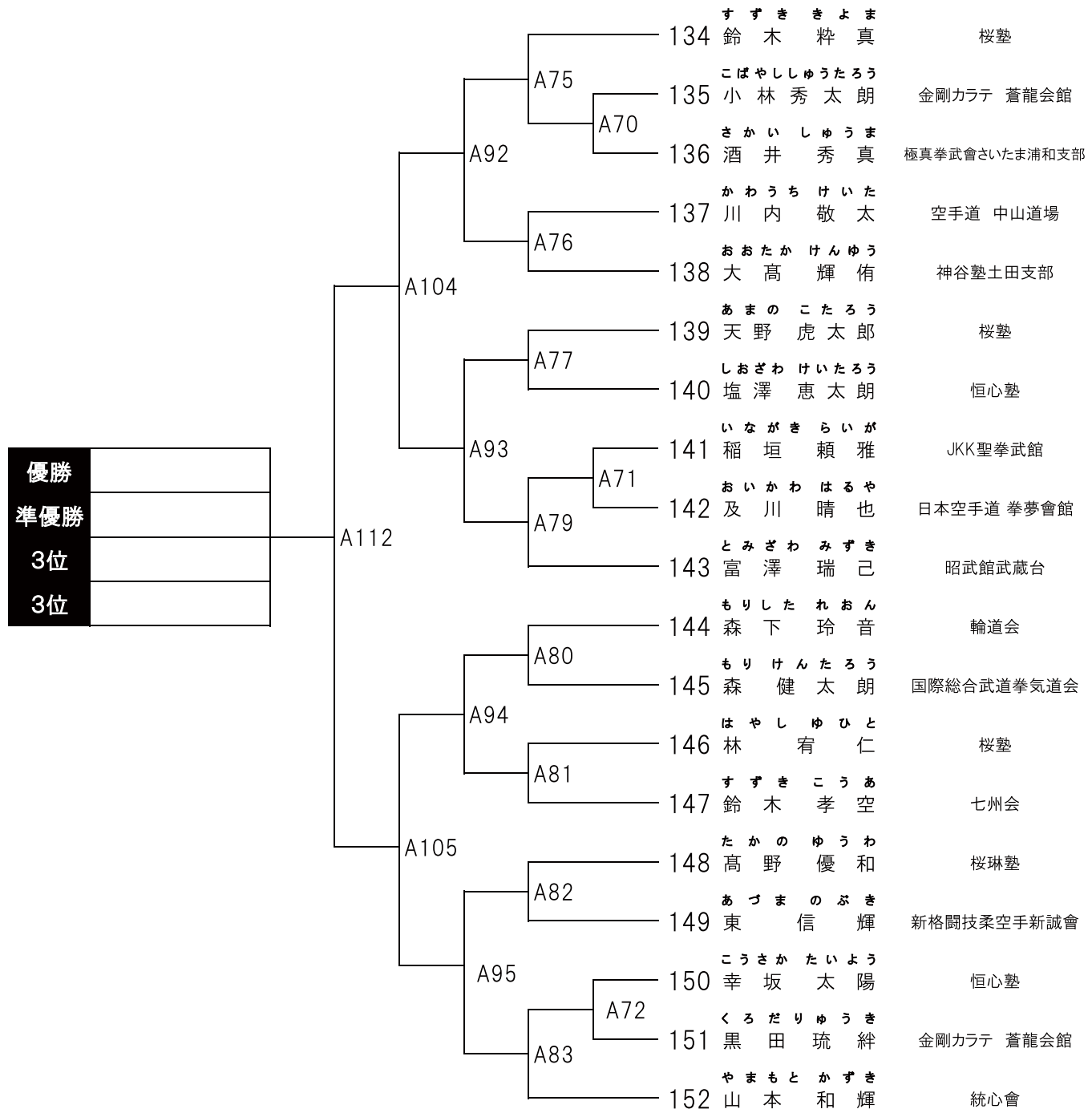
優勝	
準優勝	
3位	
3位	
ベスト8	
ベスト8	
ベスト8	
ベスト8	



上級 中学2~3年男子47kg未満

19名

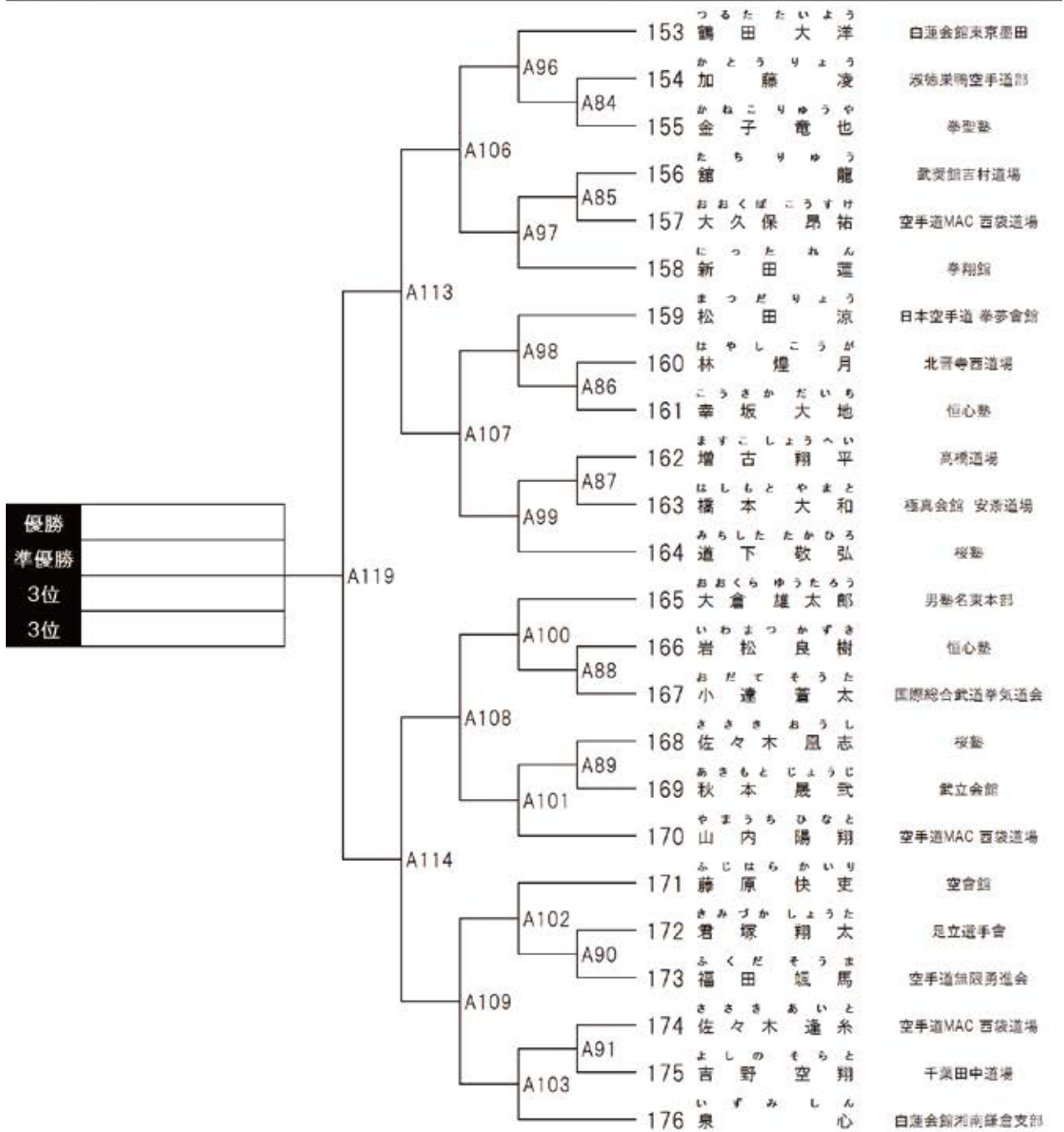
Aコート



上級 中学2~3年男子57kg未満

24名

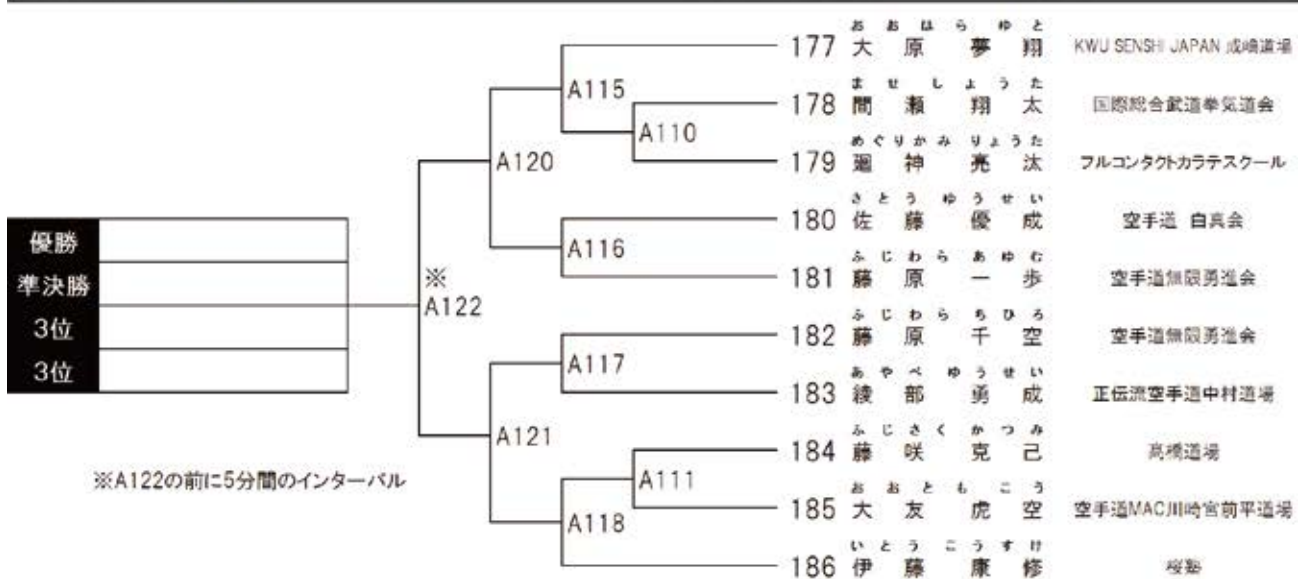
Aコート



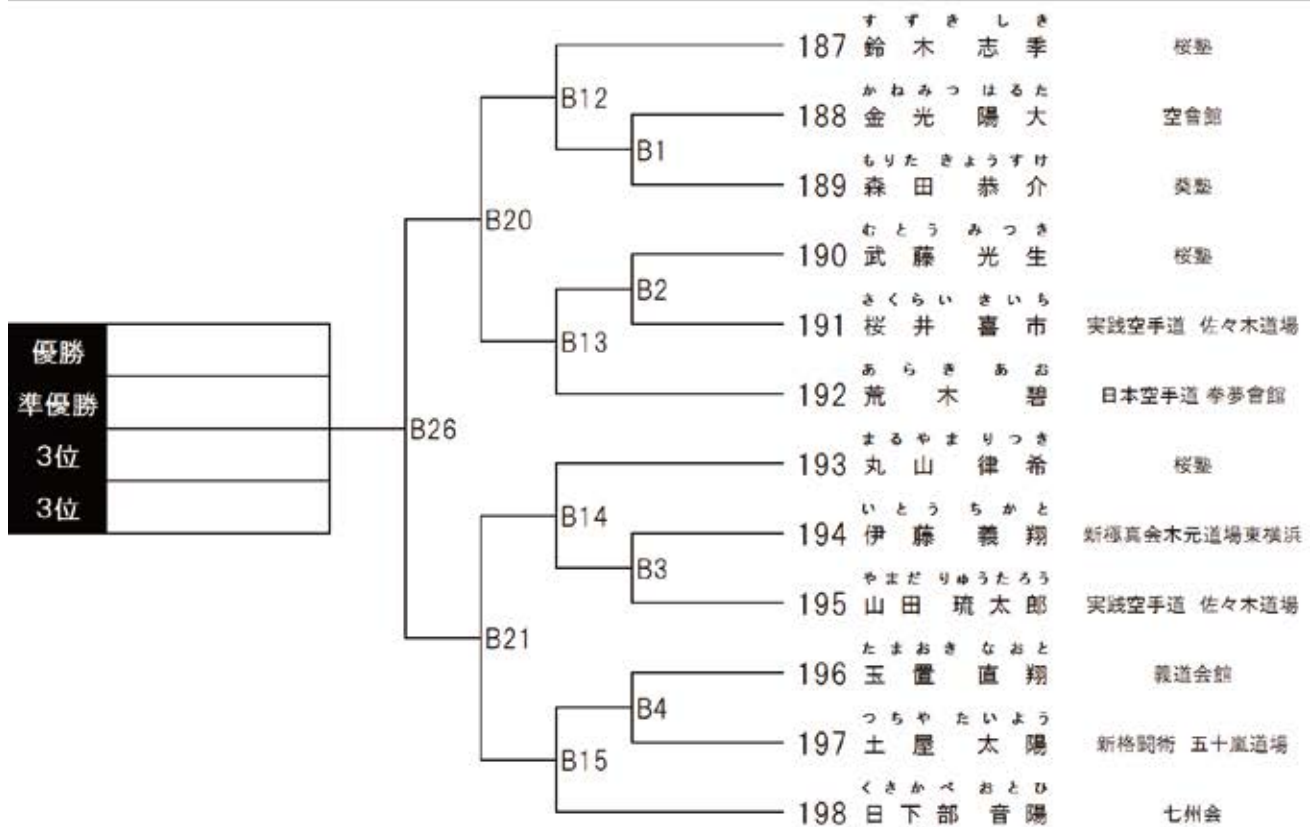
上級 中学2~3年男子57kg以上

10名

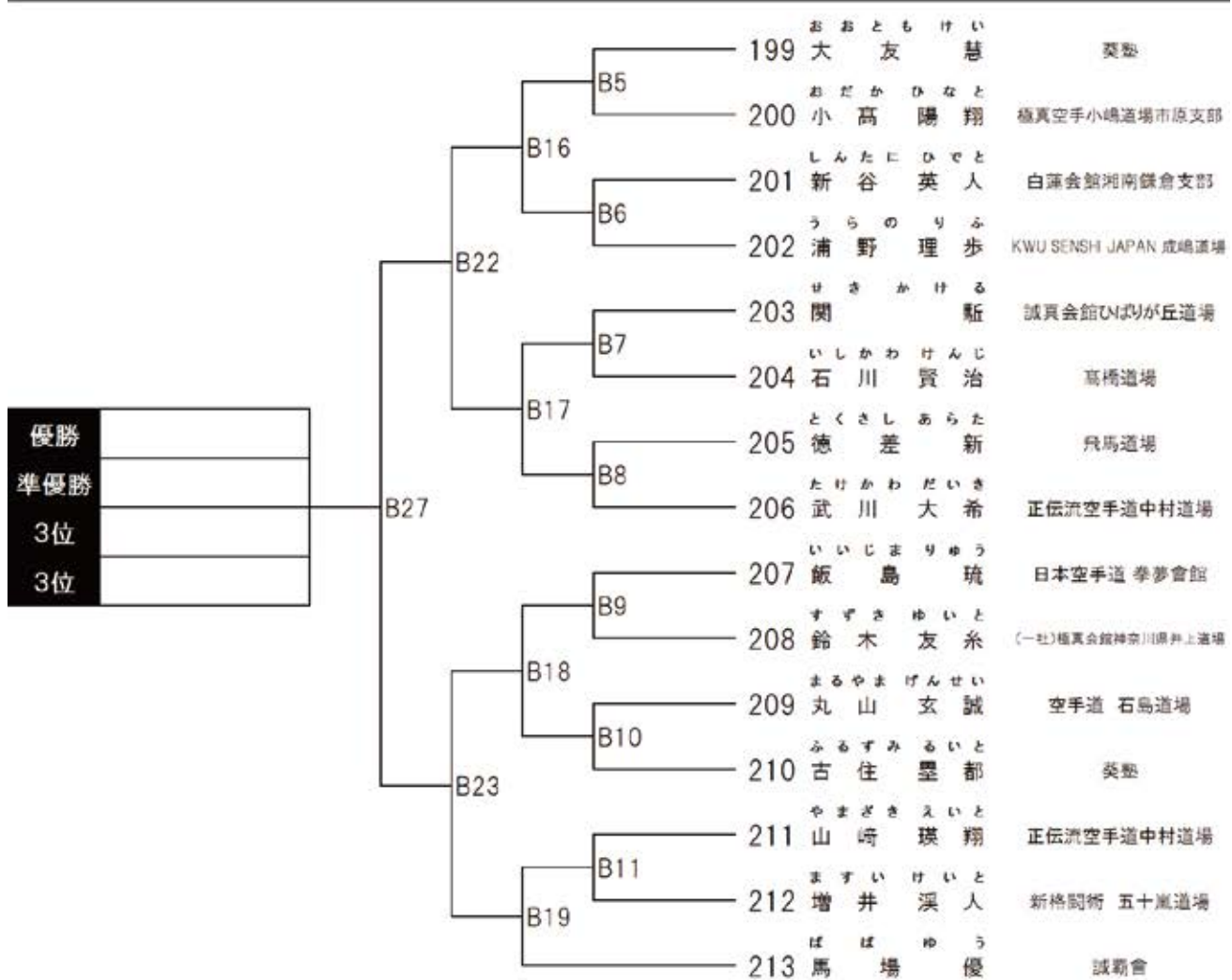
Aコート



上級 小学3年男子27kg未満 12名 Bコート



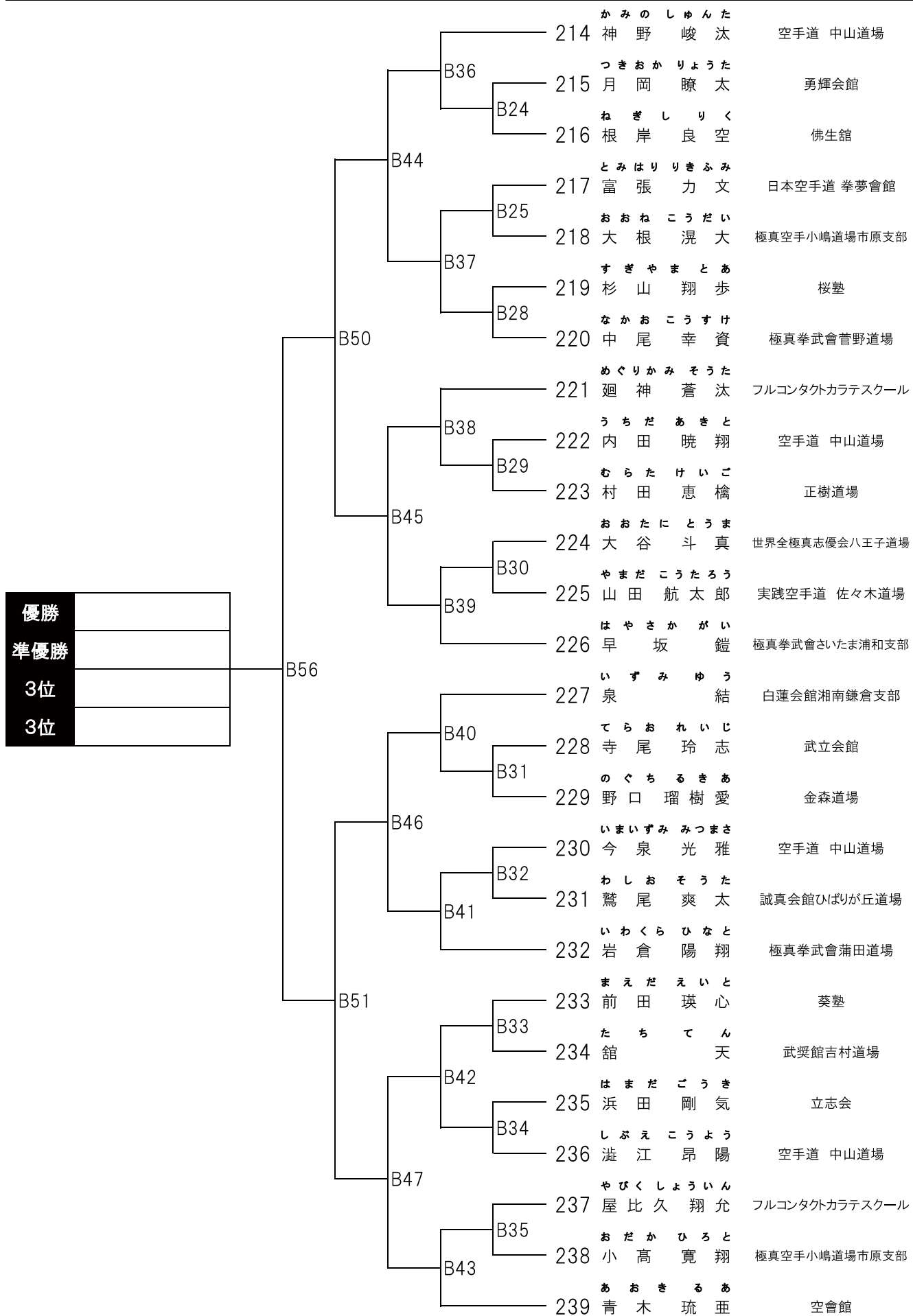
上級 小学3年男子27kg以上 15名 Bコート



上級 小学5年男子35kg以上

26名

Bコート

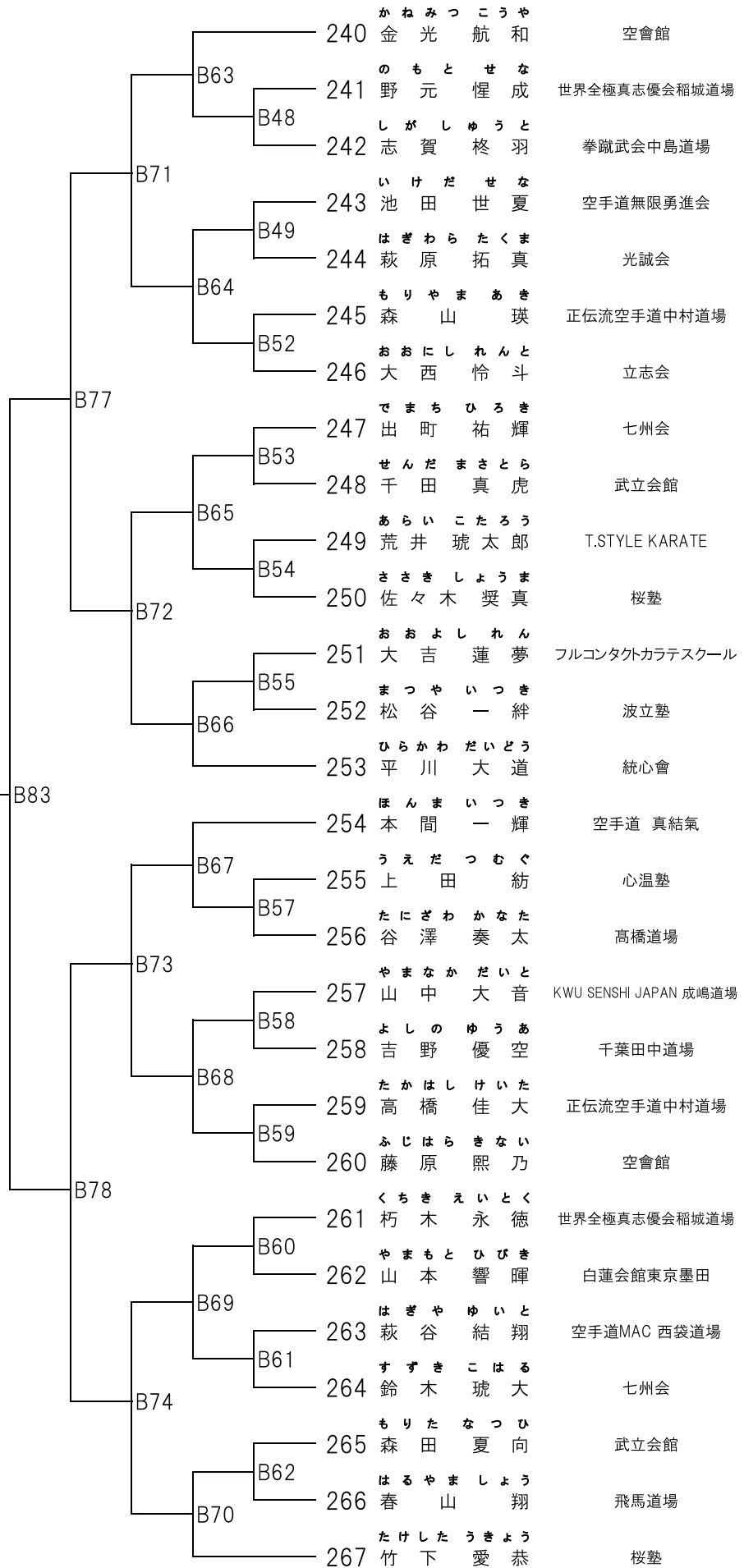


上級 小学6年男子40kg未満

28名

Bコート

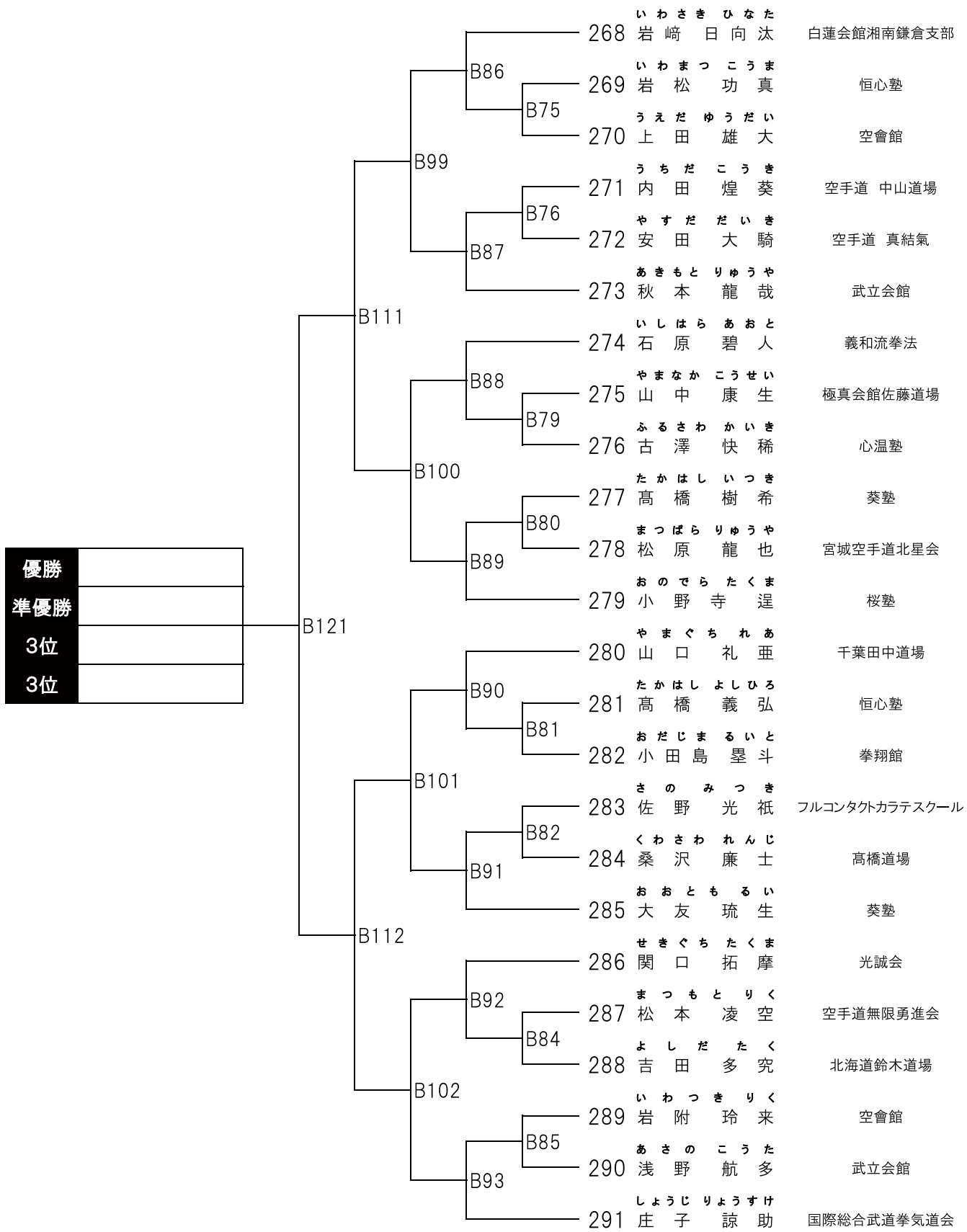
優勝	
準優勝	
3位	
3位	



上級 小学6年男子40kg以上

24名

Bコート



上級 小学1年女子 5名 Cコート

優勝 準優勝	C25	C19	317	ひきちりこ 引地梨子	空手道無限勇進会
			318	かとうあえら 加藤和桜	光誠会
		C10	319	うちだちえ智 内田ちえ	極真拳武会さいたま浦和支部
			320	ふじうらななみ海 藤浦風々海	金森道場
		C20	321	いしいことほ葉 石井琴葉	日本空手道 拳夢會館

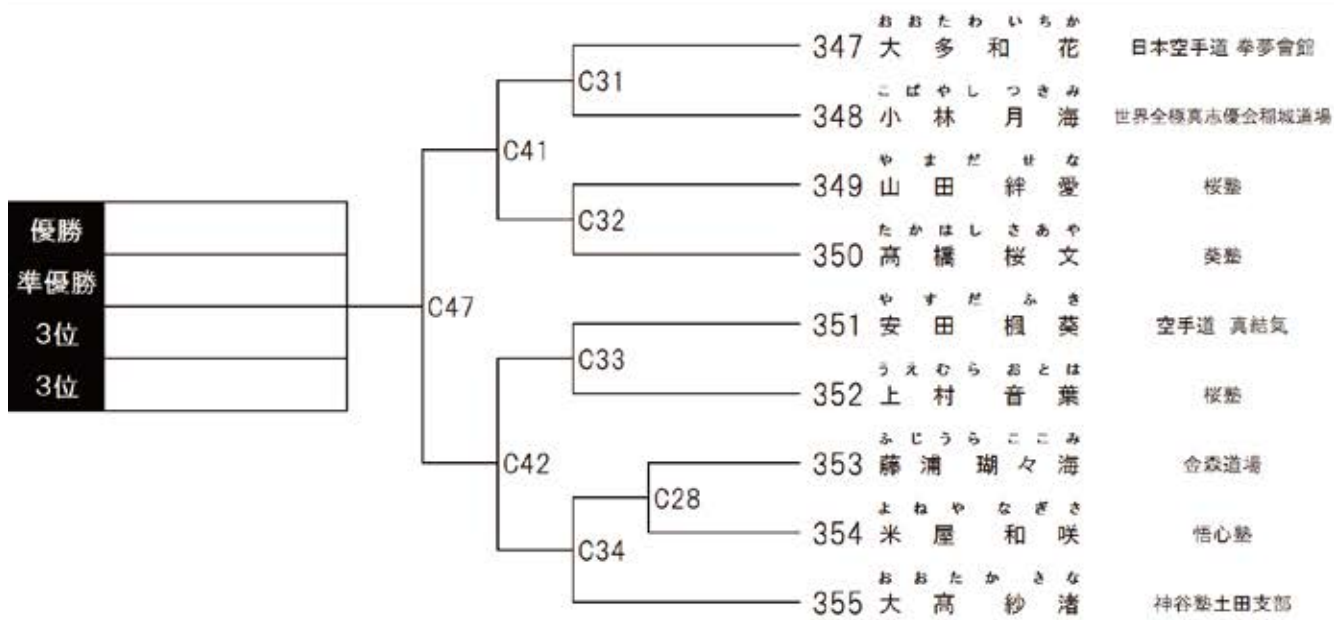
上級 小学2年女子 11名 Cコート

優勝 準優勝 3位 3位	C26	C21	C11	322	ふくしまひまり 福島妃茉莉	桜塾	
			C1	323	すずきことこ 鈴木琴子	白蓮会館湘南鎌倉支部	
				324	たなべめい 田辺萌桜	武心会	
		C12	C2	325	えのさわももな奈 榎澤桃奈	極真会館浜井浜東京本部士心道場	
			326	くまがいかずき希 熊谷和希	光誠会		
		C22	C13	327	おおつかあおは葉 大塚あおは	国際総合武道拳気道会	
			C14	C3	328	とづかはんな奈 戸塚帆奈	桜塾
				329	あらきみお桜 荒木美桜	極真拳武會本部	
			C3	330	やまもとなみみ 山本となみ	日本空手道 拳夢會館	
				331	いのうえあいら梨 井上愛梨	光誠会	
		332	さいとうまお緒 齋藤真緒	英塾			

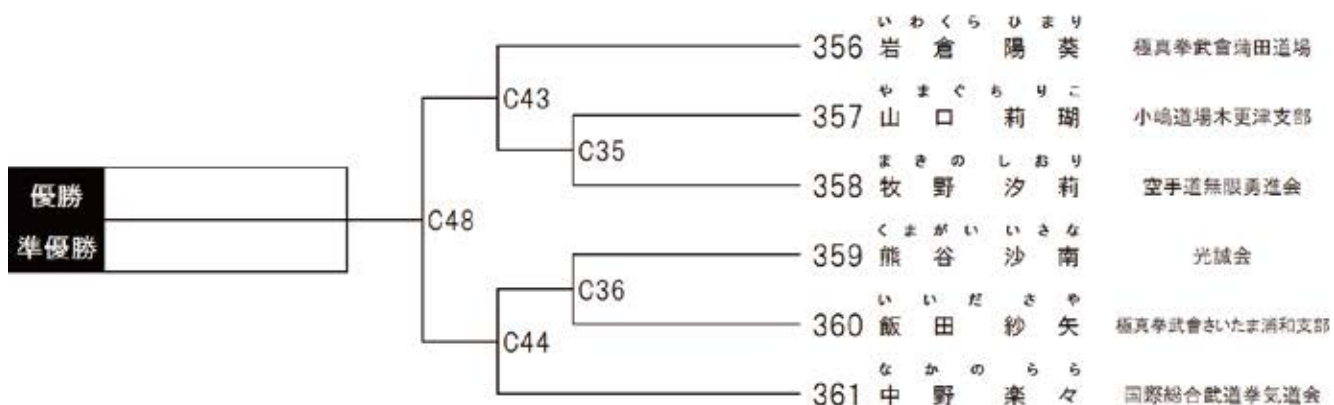
上級 小学3年女子 14名 Cコート

優勝 準優勝 3位 3位	C27	C23	C15	333	やぶたひなた詩 藪田陽詩	拳誠武会中島道場	
			C4	334	たのしおん音 谷瑩心音	飛馬道場	
				335	なりたそ苑 成田そ苑	日本空手道 拳夢會館	
			C16	C5	336	つちたいつき月 土田惟月	北海道鈴木道場
		337		ふくおかいちか花 福岡衣智花	空手道 中山道場		
		C6	338	いしださくら桜 石田彩桜	空手道無限勇進会		
			339	なかおれいこ子 中尾玲衣子	極真拳武會普野道場		
		C24	C17	C7	340	さるはしみお溶 猿橋みお	空手道無限勇進会
				341	やまぐちせな菜 山口聖菜	白蓮会館千葉支部	
			C8	342	さとうひなたた 佐藤ひなた	国際総合武道拳気道会	
		343		よしむらりのあ愛 吉村梨の愛	樟道場		
		C18	C9	344	みつおりのる瑠 三尾理瑠	空手道無限勇進会	
				345	まつもとののか叶 松本希叶	心温塾	
		346	さなだりん琳 真田りん	日本空手道 拳夢會館			

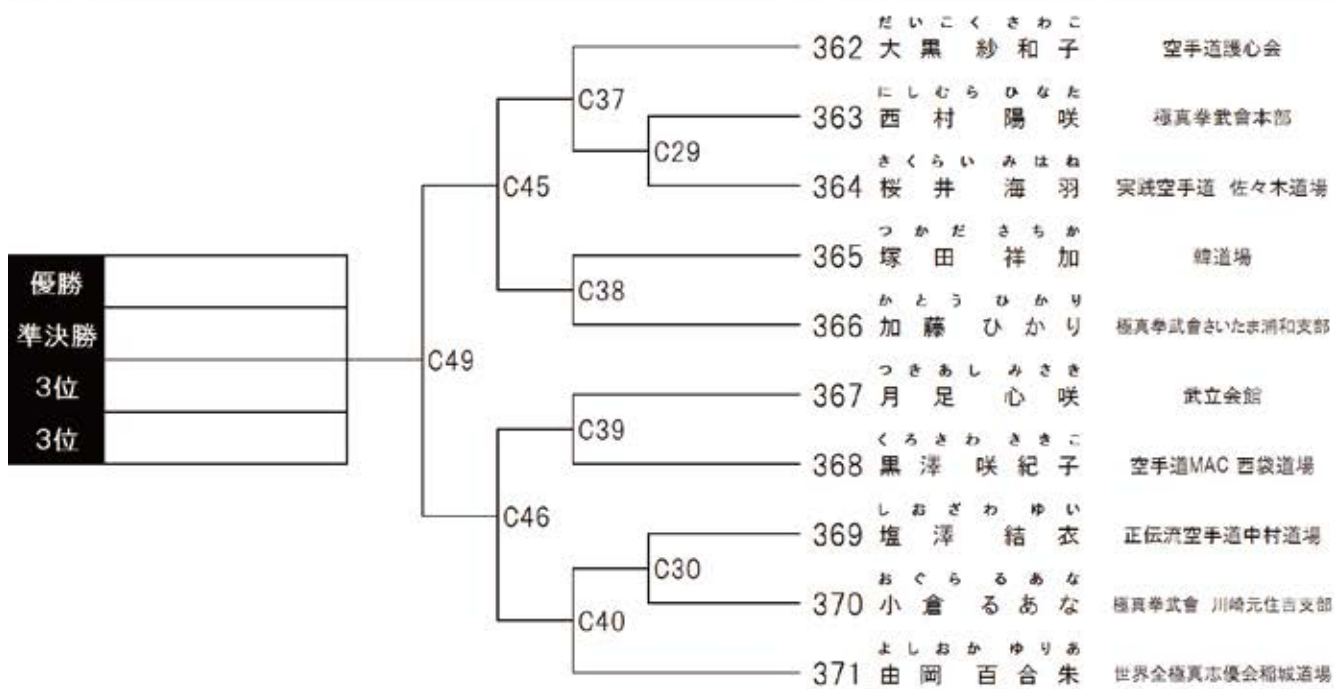
上級 小学4年女子30kg未満 9名 Cコート



上級 小学4年女子30kg以上 6名 Cコート



上級 小学5年女子35kg未満 10名 Cコート



上級 小学5年女子35kg以上 6名 Cコート

優勝 準優勝	C72	C66	372	さとう ゆり 佐藤 由梨	空手道 白真会
		C56	373	かいぬま ささき 海沼 沙季	立技格闘技山口道場
			374	いしはら ゆあ 石原 優朱	義和流拳法
		C57	375	いながき すず 稲垣 鈴	極真拳武会 川崎元住吉支部
			376	なかだ あき 中田 明希	武立会館
		C67	377	あらかき ほの 荒木 帆乃	日本空手道 拳夢會館

上級 小学6年女子40kg未満 14名 Cコート

優勝 準優勝 3位 3位	C73	C68	C58	378	さいとう えな 齋藤 絵奈	極真拳武会浦田道場
			C50	379	たかはし ゆい 高橋 由依	足立選手会
				380	なりた みお 成田 みお	日本空手道 拳夢會館
			C51	381	とくさ しづむぎ 徳差 紬	飛馬道場
		C59		382	かねこ ちな 金子 知愛	武立会館
		C52	383	おおち なな 大知 七	国際空手道波導館総本部	
			384	すずき けいこ 鈴木 花子	桜塾	
		C53	385	くさかべ つくも 日下部 月雲	七州会	
			C60	386	あさだ ひな 浅田 陽菜	極真会館小井道場
		C54	387	いしざき しおり 石崎 史織	国際総合武道拳気道会	
			C69	388	わたなべ ほのか 渡辺 帆乃花	極真空手小嶋道場市原支部
		C55	389	えぐち ひな 江口 陽南	統心會	
			C61	390	たなべ まお 田辺 麻桜	武心会
				391	いしだ たまさ 石田 珠季	空手道無限勇進会

上級 小学6年女子40kg以上 8名 Cコート

優勝 準優勝	C74	C70	C62	392	たかはし すみれ 高橋 すみれ	大座道場
			393	きはら ゆり 木原 友梨	恒心塾	
		C63	394	とみだ ももは 富田 桃羽	桜塾	
			395	さなだ ゆみ 真田 沢	日本空手道 拳夢會館	
		C64	396	おの あやな 大野 絢菜	拳翔館	
			397	みかみ りこ 三上 璃子	空手道無限勇進会	
		C71	398	くろさわ かつ 黒澤 佳恵	千葉田中道場	
			C65	399	さとう ここな 佐藤 心花	国際総合武道拳気道会

シニア新人 30～39歳 7名 Cコート

優勝 準優勝	C88	C75	400	まきもと たくや 牧本 拓也	士衛塾山梨
		C82	401	りん てつ けん 林 哲賢	世界総極真台湾
			402	よう し ゅん かん 姚 竣 瀚	世界総極真台湾
		C76	403	よし だ ふ み や 吉田 史弥	北海道鈴木道場
			404	わた な べ し ょ う 渡 邊 翔	如心館栃木支部
		C83	405	ち ょ う け い し ょ う 張 景 翔	世界総極真台湾
			406	き ゃ ー け ん 許 嘉 元	世界総極真台湾

シニア新人 40～59歳 8名 Cコート

優勝 準優勝	C89	C78	407	た か ほ し よ し の り 高橋 良典	交塾
		C84	408	さん の み や ま さ あ さ 三宮 正明	志成道場
			409	たい け い い 戴 敬 緯	世界総極真台湾
		C79	410	し げ た か お る 繁田 薫	空手道千武会
			411	な か だ さ と る 中田 さとる	武立会館
		C80	412	す ず き あ つ し 鈴木 篤	佛生館
			413	た に ま こ と 谷 真 誠	空手道千武会
		C81	414	さい と う か ず お 齋藤 多生	交塾

シニア 35～39歳 6名 Cコート

優勝 準優勝	C100	C93	415	ほ そ だ ゆ う す け 細田 勇丞	士衛塾山梨
		C86	416	こ が り ゅ う い ち 古賀 龍一	佛生館
			417	き む ら こ う た 木村 恒太	空手道 真結気
		C87	418	お だ じ ま あ す か 小田島 飛鳥	幸翔館
			419	と み や ま ひ ろ 富山 飛伊路	護身空手道平野道場
		C94	420	い な つ き し ゅ ん す け 稲月 俊介	佛生館

シニア 40～49歳 75kg未満 3名 Cコート

優勝	C101	C95	421	い な が き た つ や 稲垣 竜也	JKK聖拳武館
		422	さ と う と も や す 佐藤 朋康	交塾	
		423	まつ も と し ょ う 松本 将	桜塾	

シニア 40～49歳 75kg以上 5名 Cコート

優勝 準優勝	C102	C96	424	み よ し も と ひ ろ 三好 基弘	日本空手道真樹道場横浜支部
		C90	425	す ぎ さ わ い ち ろ う 杉澤 一郎	空手道一武会
			426	り ょ か く し ん 呂 革 進	世界総極真台湾
		C97	427	い さ か ま さ の ぶ 飯坂 政信	空手道一武会
			428	か ー る さ り ば ん Carl Sullivan	緑石空手

シニア 50～54歳 75kg未満 6名 Cコート

優勝 準優勝	C103	C98	429	あべ ひであき 阿部 英明	桜塾
		C91	430	とよ たかずのり 豊田 和仙	北海道鈴木道場
			431	いとう たく 伊藤 琢	空手道千武会
		C92	432	じゅりつちゅう 徐立 中	世界総極真台湾
			433	なかの あきひこ 中野 彰彦	日本空手道拳道会
			434	ないとう ゆうじ 内藤 雄二	空手道 千陽館

シニア 50～54歳 75kg以上 4名 Cコート

優勝 準優勝	C114	C108	435	たかはし かずひさ 高橋 和久	高橋道場
		C109	436	てらだ としき 寺田 年樹	実践空手 焔道
			437	はるた いちろう 春田 一郎	正樹道場
		438	いしくろ のりゆき 石黒 紀之	武立会館	

シニア 55～59歳 75kg未満 7名 Cコート

優勝 準優勝	C115	C104	439	いしかわ てつや 石川 哲也	恒心塾
		C110	440	たなか はじめ 田中 肇	志成道場
			441	おおたき こうじ 大瀧 賢司	正道会館沢田道場
		C105	442	こばやし まさひろ 小林 正弘	秀武会 荒川サークル
			443	かわだ まさひろ 河田 昌宏	志成道場
		C106	444	はやかわ みちお 早川 道夫	正道会館沢田道場
			445	さかい みつる 酒井 充	光誠会

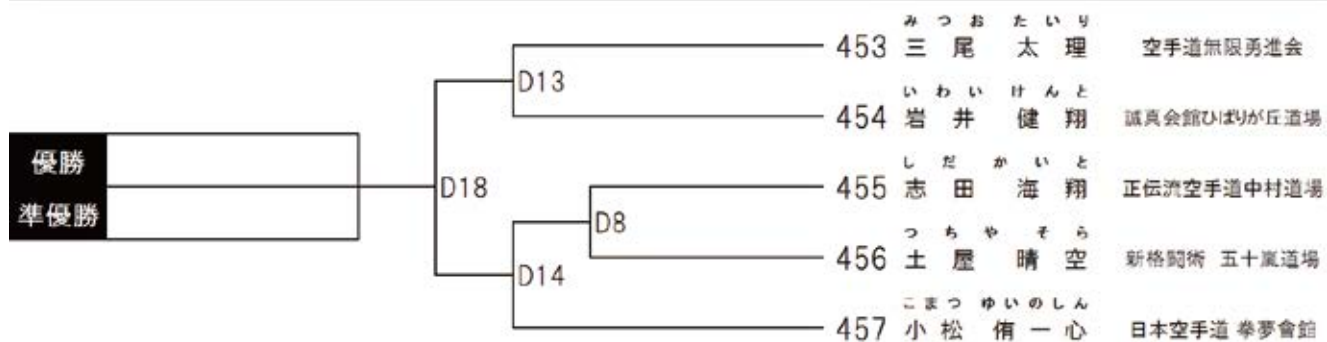
シニア 55～59歳 75kg以上 5名 Cコート

優勝 準優勝	C116	C112	446	いし さきともあき 石崎 知明	正道会館沢田道場
		C107	447	いとう りょうご 伊藤 龍舌	士衛塾山梨
			448	たなか さとし 田中 智	療武館
		C113	449	はるやま こうじ 春山 康治	Akatsuki Karate Lab.
			450	たかぎ あきひこ 高木 昭彦	金剛カラテ 蒼龍会館

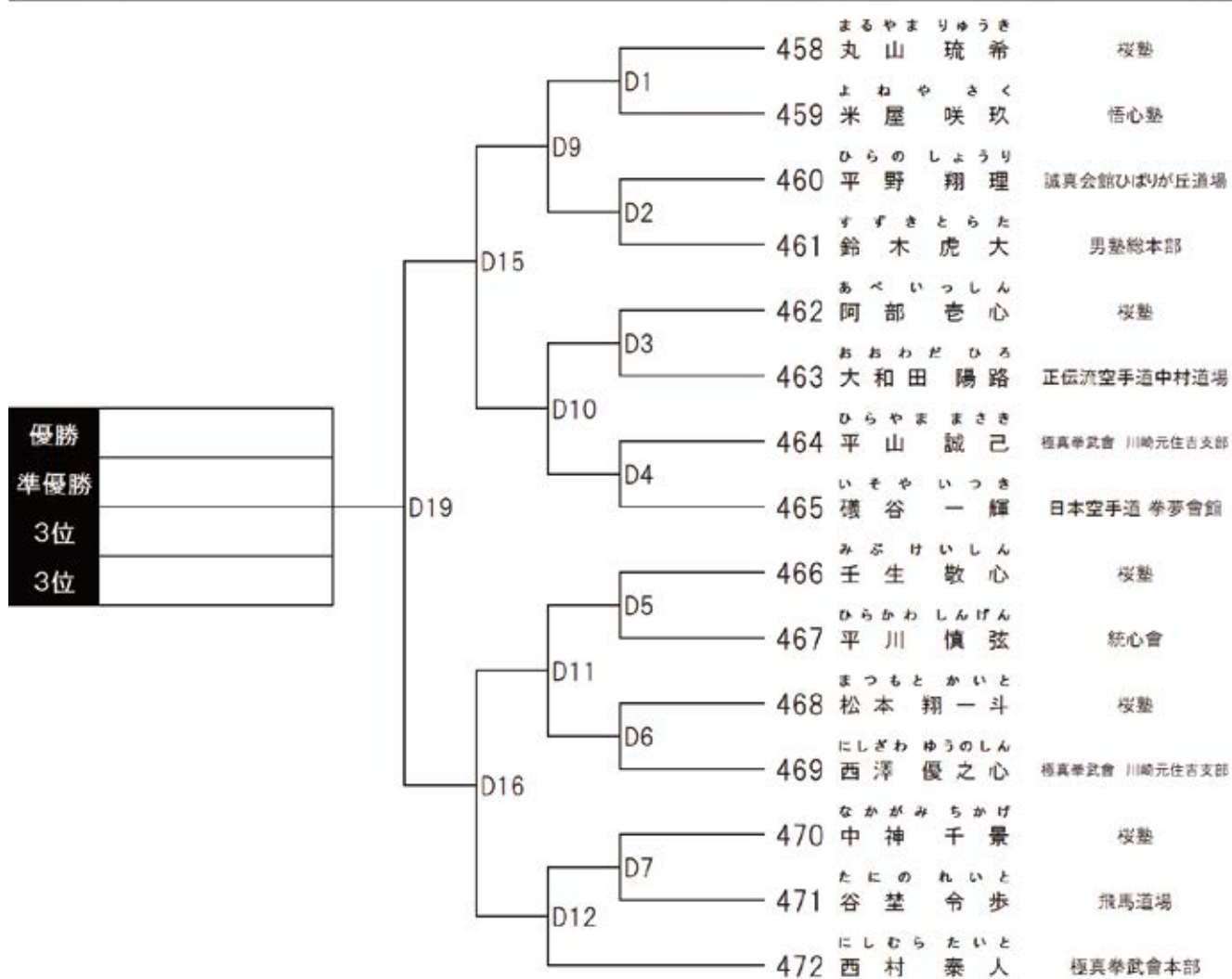
シニア 60歳以上 75kg以上 2名 Cコート

優勝	C117	451	もりかわ さとし 森川 総	エイキ空手CLUB
		452	そめの まさはる 染野 政治	空手道武政会

上級 幼児男子 5名 Dコート



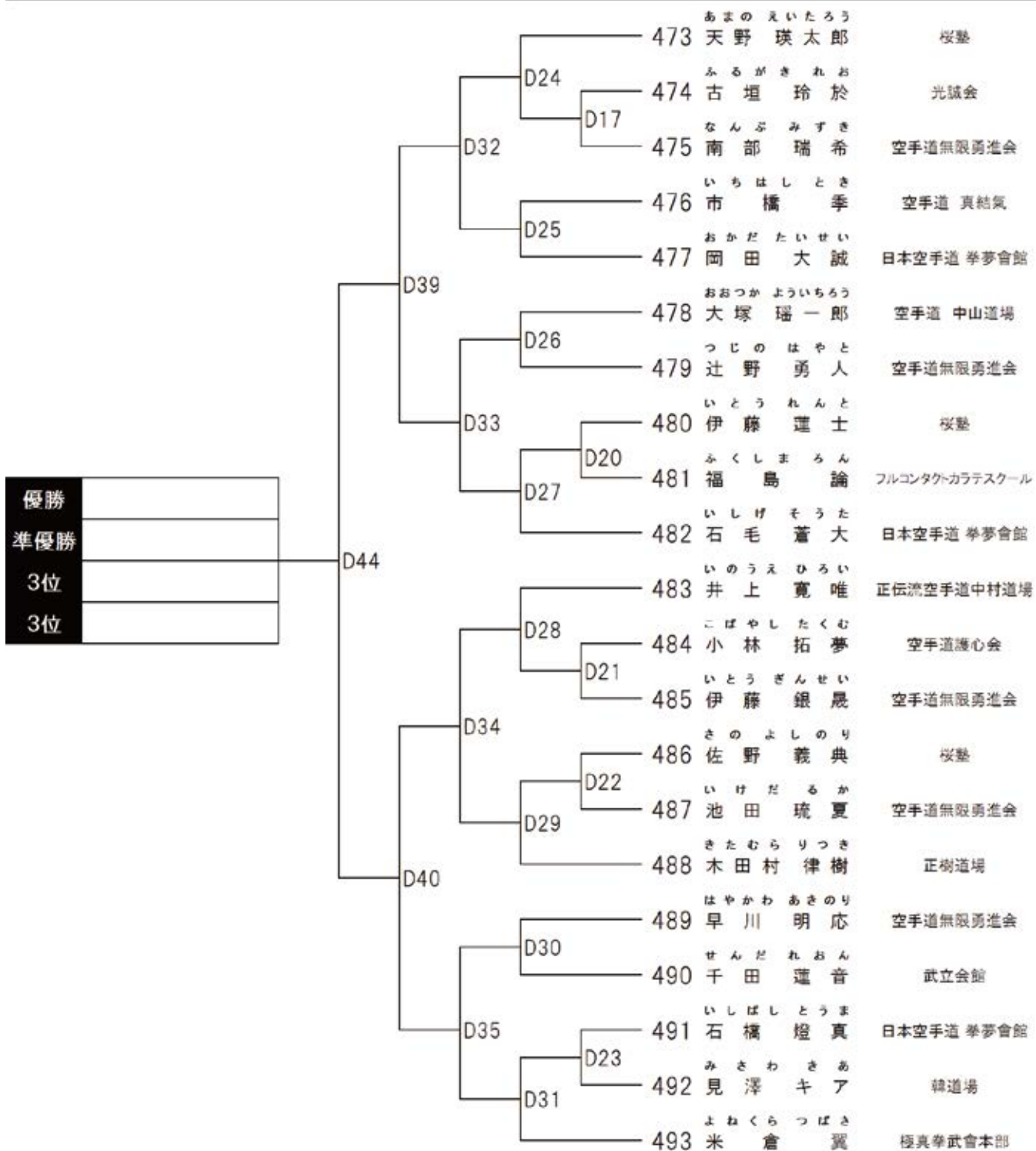
上級 小学1年男子 15名 Dコート



上級 小学2年男子

21名

Dコート

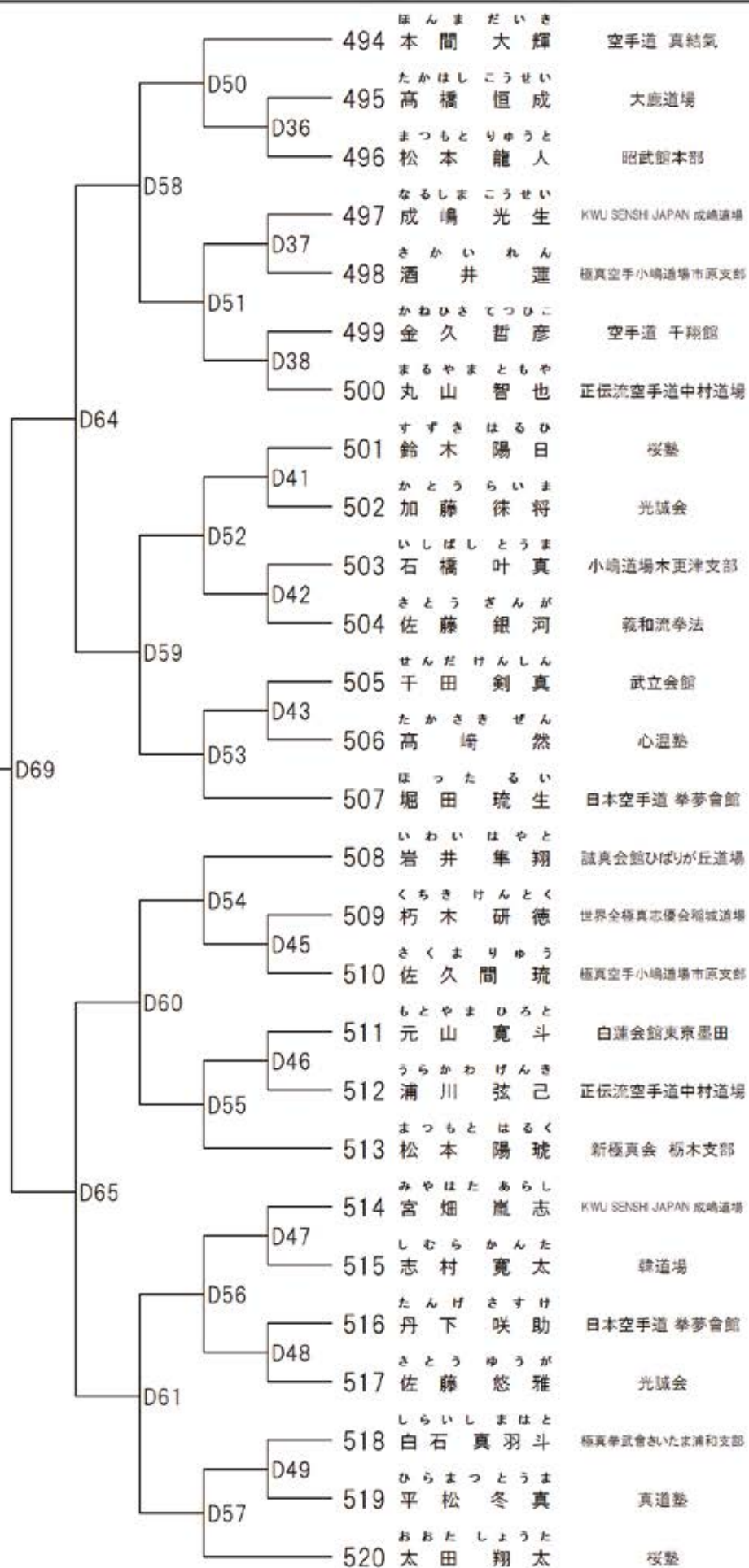


上級 小学4年男子30kg未満

27名

Dコート

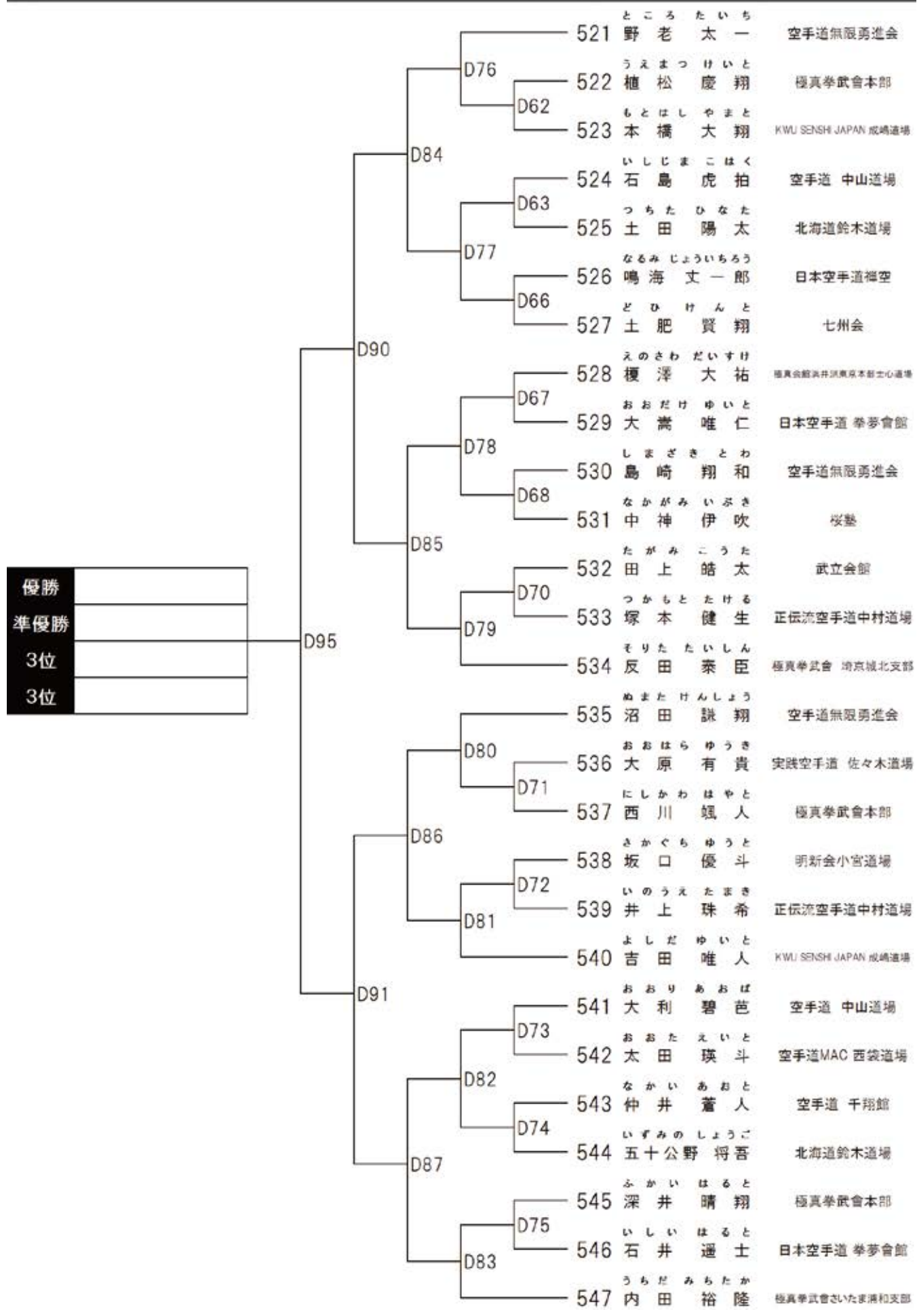
優勝	
準優勝	
3位	
3位	



上級 小学4年男子30kg以上

27名

Dコート

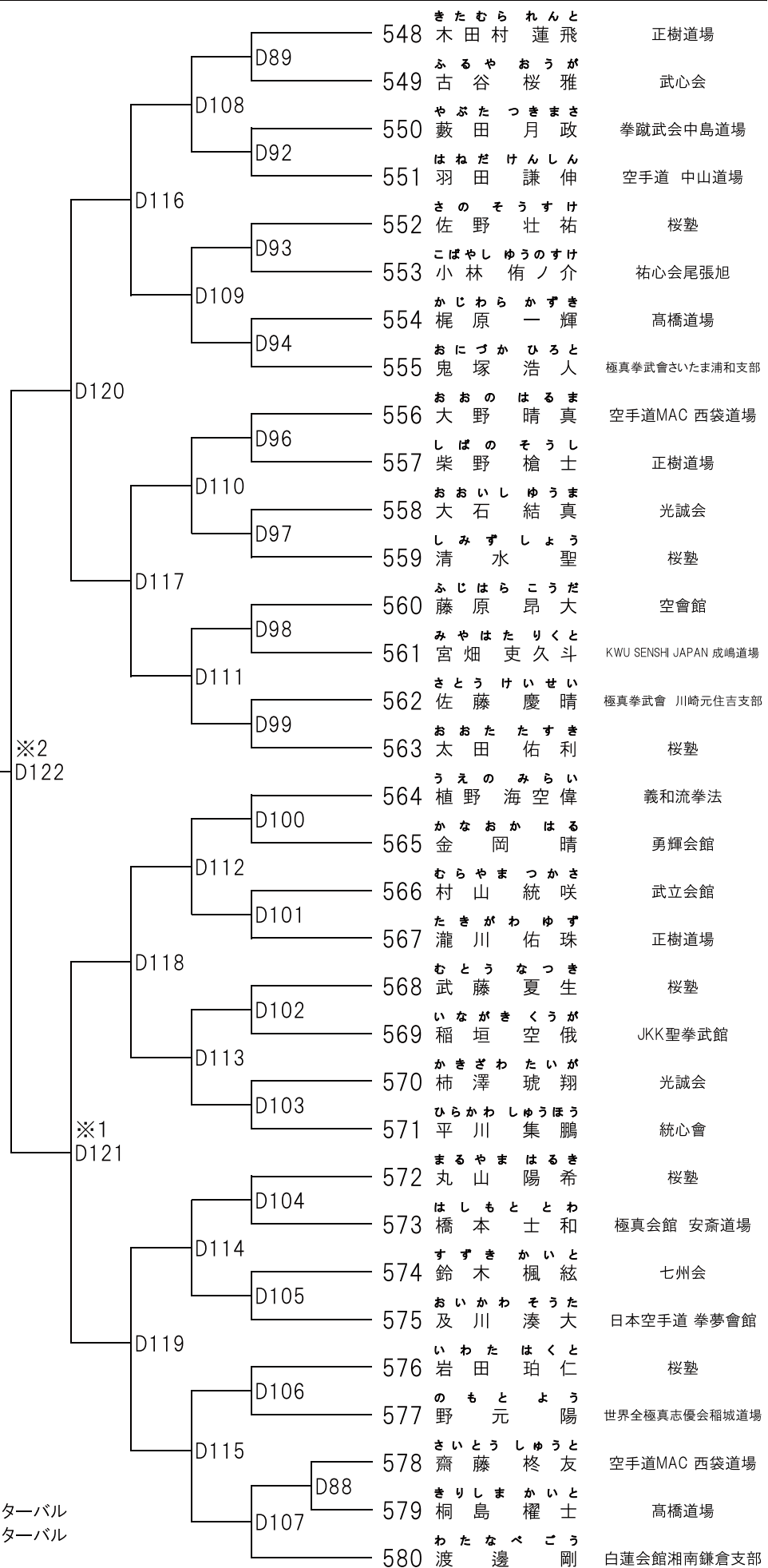


上級 小学5年男子35kg未満

33名

Dコート

優勝	
準優勝	
3位	
3位	
ベスト8	
ベスト8	
ベスト8	
ベスト8	



初心・初級 幼児男女混合 6名 Eコート

優勝 準優勝	E23	E7	581	いしづ ざんり 石津 銀 涼	実践空手道 佐々木道場
		E17	582	さと う し ゆ り 佐藤 朱 莉	国際総合武道拳気道会
			583	すが わ ら く う と 菅原 空 杜	理心館
		E8	584	ほ そ か わ う る あ 細川 潤 葵	武心会
			585	ふ く だ す ぼ る 福田 昂	実践空手道 佐々木道場
		E18	586	予 備 まる や ま の あ 丸山 乃 蒼	正伝流空手道中村道場

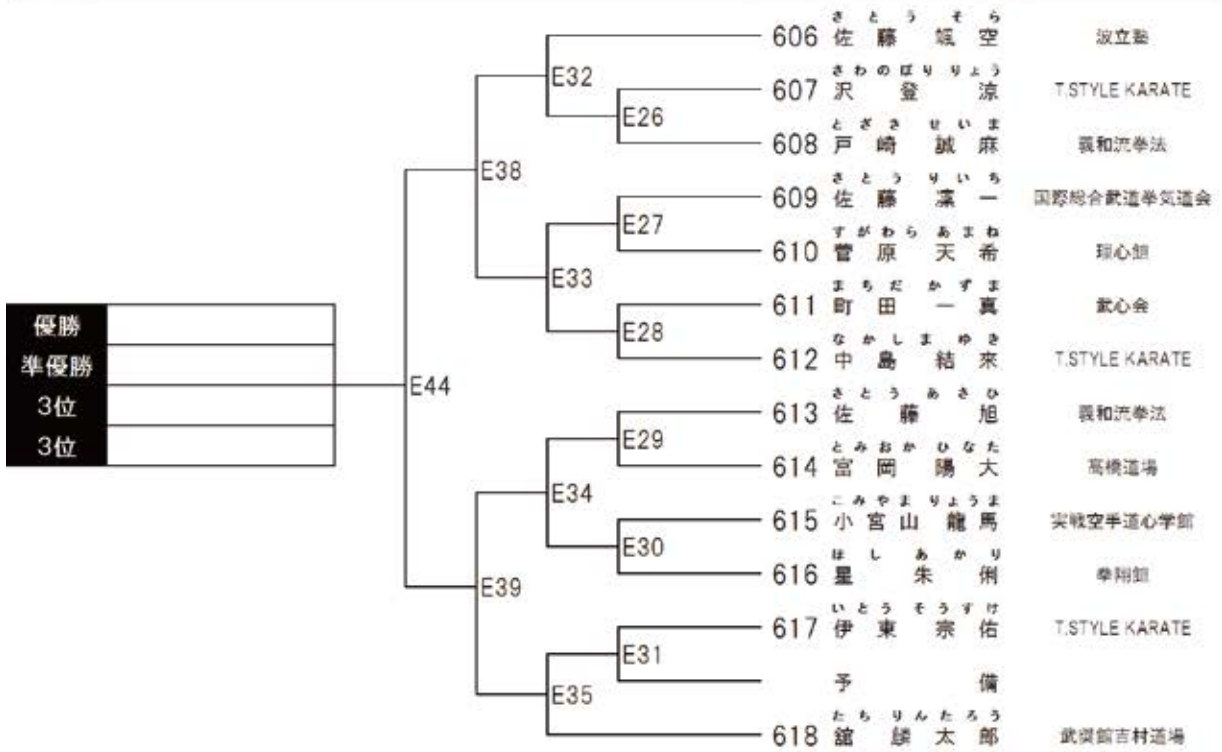
初心 小学1年男女混合 13名 Eコート

優勝 準優勝 3位 3位	E24	E19	E10	587	な か だ あ さ ひ 中 田 旭	武立会館
				588	にし む ら て ん 西 村 天	国際総合武道拳気道会
			589	あ な く ほ あ ん ず 穴久保 杏	空手道 中山道場	
		E11	E2	590	ゆ う き ゆ う が 結 城 悠 雅	理心館
				591	ほ そ か わ る さ あ 細川 琉 煌	武心会
			E3	592	お か べ い ち 岡部 壱 直	武心塾カラテ 茅ヶ崎海岸支部
		E20	E4	593	せ き の ち な 関野 千 愛	空手道 中山道場
				594	し た や か い り 下 谷 湊	武立会館
			E12	595	まつ や ま けん ご 松山 賢 悟	T.STYLE KARATE
				596	お く だ い ら り つ き 奥平 律 希	義和流拳法
		E13	E5	597	さ か も と み ら や 坂本 美智也	空手道 中山道場
				598	う え ま つ た い ち 植松 大 智	武心塾カラテ 茅ヶ崎海岸支部
					予 備 599	た か は し げ ん 高 橋 玄

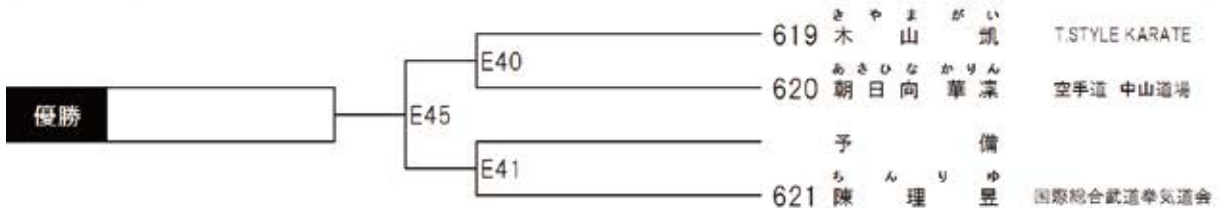
初心 小学2年男女混合 6名 Eコート

優勝 準優勝	E25	E21	E14	600	し だ ゆ う せ い 志 田 優 成	正伝流空手道中村道場
				601	さと う こう 佐藤 煌	T.STYLE KARATE
		E15	602	ま き の けん と 牧野 兼 士	実践空手道 佐々木道場	
			603	ふる か わ せい ら 古川 惺 羅	日本空手道 拳夢會館	
		E22	E16	604	う え ま つ た い ち 植松 大 智	佛生館
				605	予 備 館 ち そ う た 宗 汰	国際総合武道拳気道会

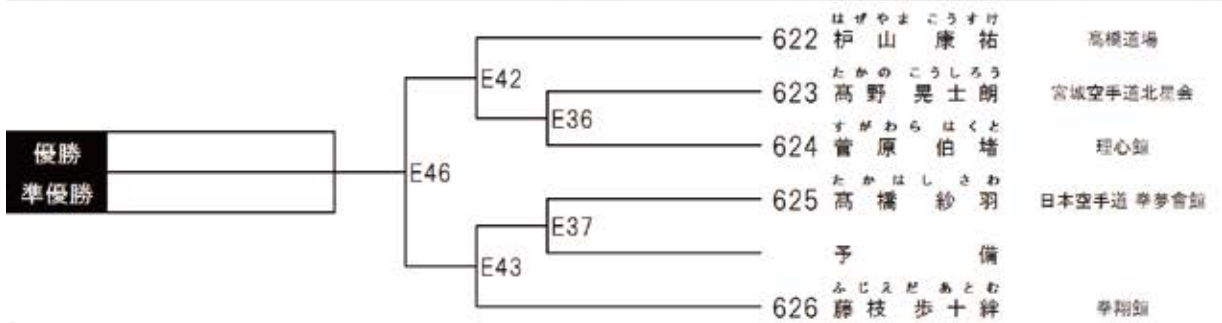
初心 小学3年男女混合 13名 Eコート



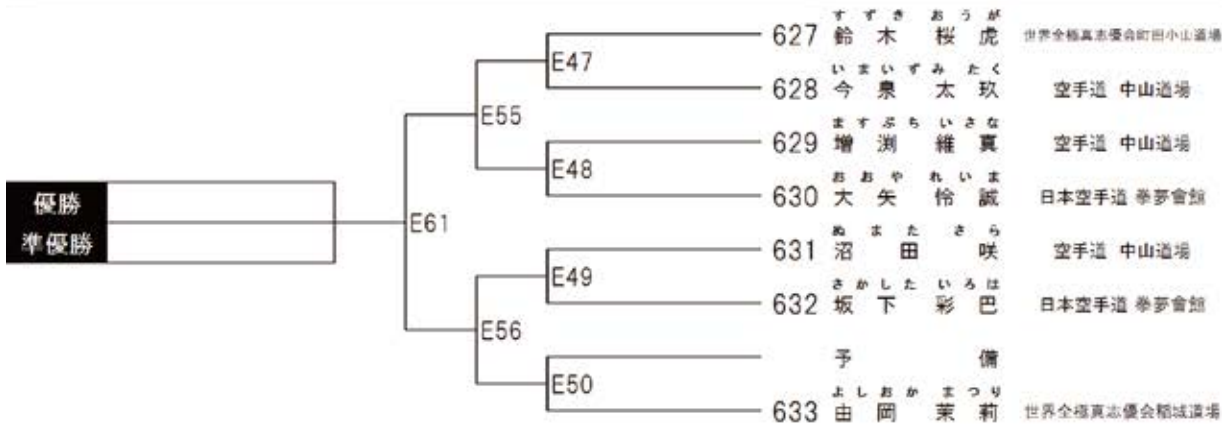
初心 小学4年男女混合 3名 Eコート



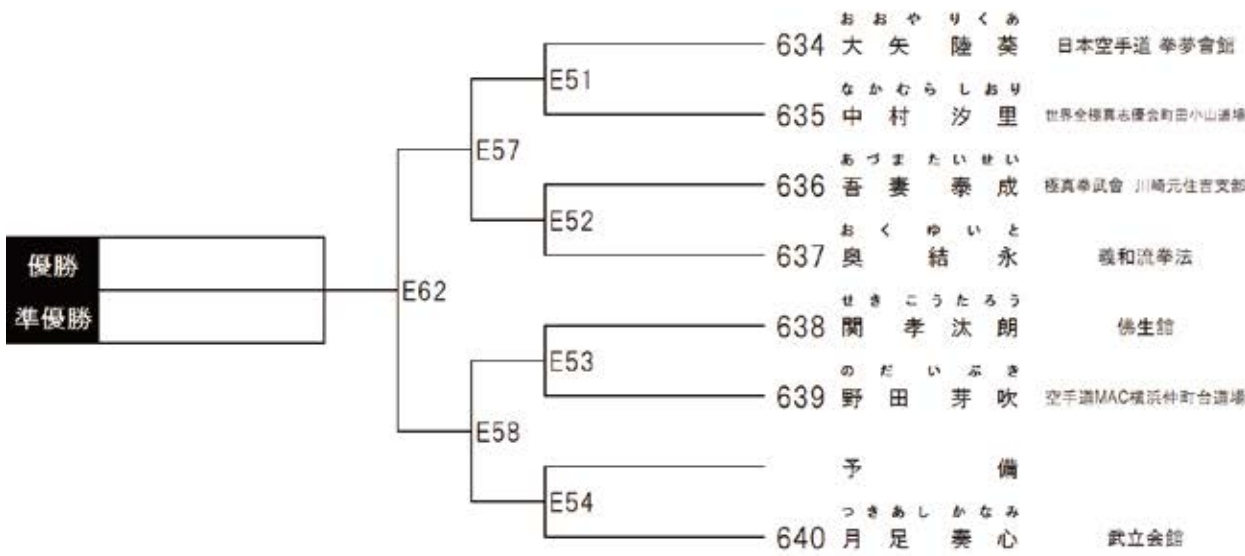
初心 小学5~6年男女混合 5名 Eコート



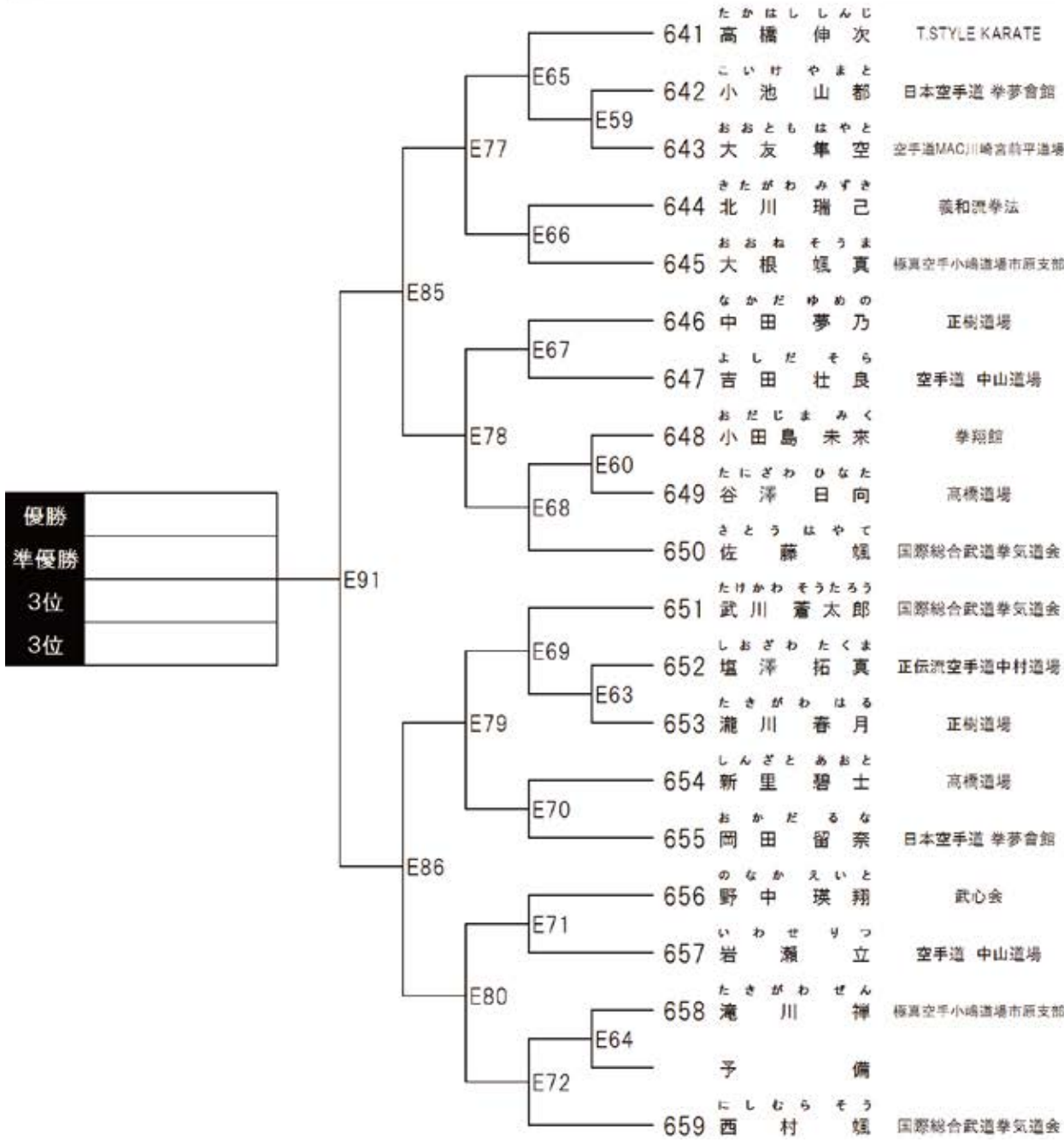
初級 小学1年男女混合 7名 Eコート



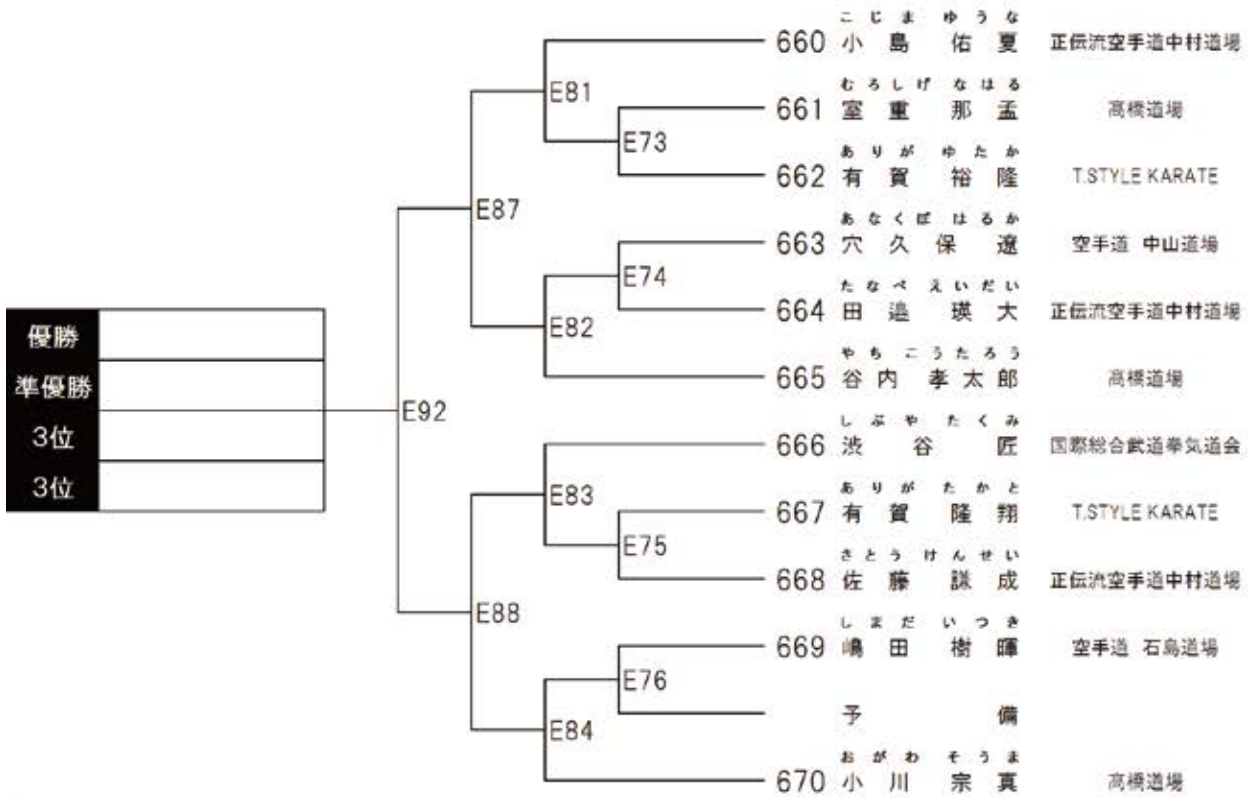
初級 小学2年男女混合 7名 Eコート



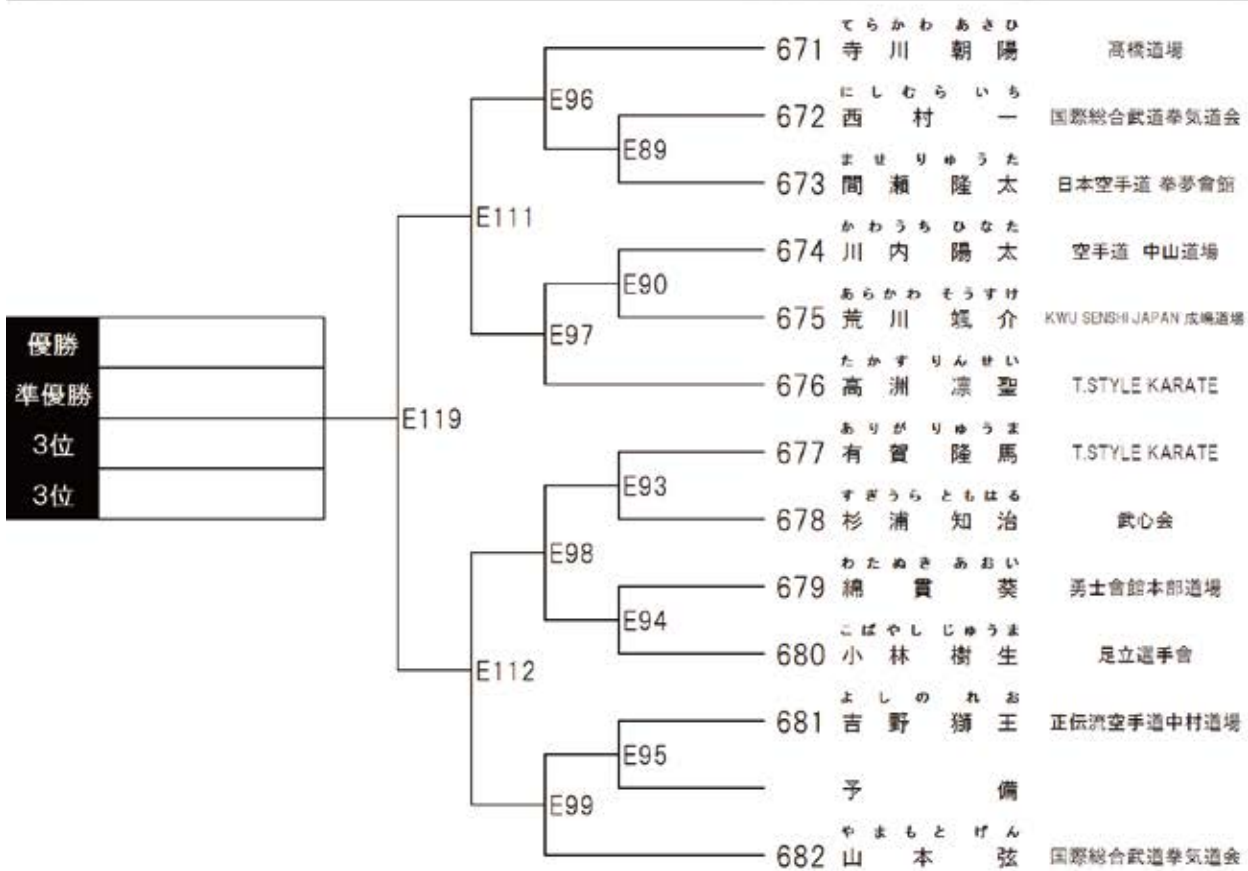
初級 小学3年男女混合 19名 Eコート



初級 小学4年男女混合 11名 Eコート



初級 小学5~6年男子 12名 Eコート



初級 小学5~6年女子 7名 Eコート

優勝 準優勝	E120	E113	683 佐藤 雅	T.STYLE KARATE
			684 畑中 依菜	武心会
		E101	685 吉田 莉果	空手道 中山道場
			686 西野 実優	国際総合武道拳気道会
		E102	687 三井 綺々	高橋道場
			688 小宮山 七彩	実践空手道心学館
		E103	予 備	
689 佐藤 美織	国際総合武道拳気道会			

初心・初級 中学生男女混合7級未満 6名 Eコート

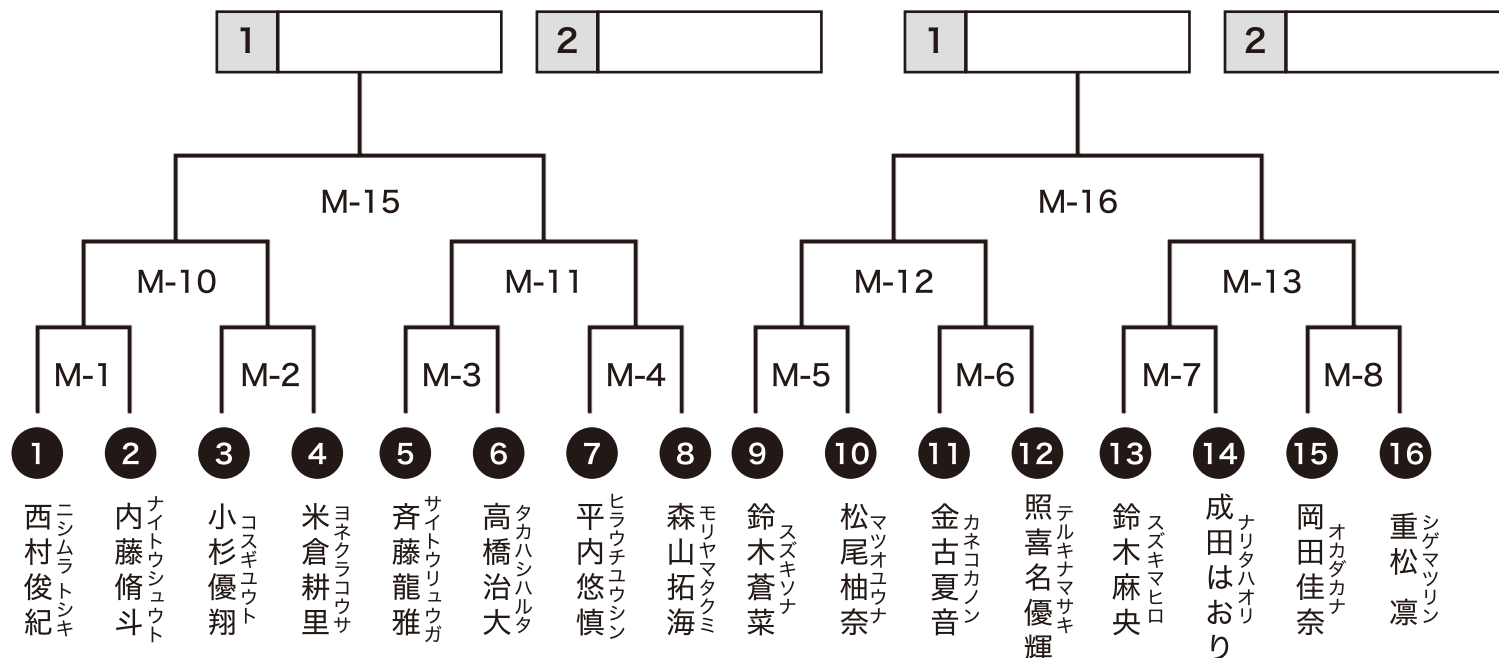
優勝 準優勝	E121	E115	690 磯 聖	佛生館
			691 竹中 凜乃	空手道 中山道場
		E105	予 備	
			692 森岡 駿太	国際総合武道拳気道会
		E106	693 広瀬 凌之介	佛生館
			694 瀧藤 大和	空手道 中山道場
E116	695 佐藤 康晴	拳朋会		

初級 中学生男子7级以上 7名 Eコート

優勝 準優勝	E122	E117	696 稲上 禅	空手道 中山道場
			697 坂下 康雅	日本空手道 拳夢会館
		E108	698 藤田 悠矢	空手道 中山道場
			699 野中 陽翔	武心会
		E109	700 飯塚 瑛大	空手道 中山道場
			701 日比野 孝毅	実践空手道心学館
		E110	予 備	
702 吉田 旬	空手道 中山道場			

2部 初・中級男子（軽・重量級混合）

1部 上級女子（軽量級）



1. 西村俊紀 北海学園大学 165cm 57kg	2. 内藤脩斗 専修大学 165cm 58kg	3. 小杉優翔 専修大学 165cm 61kg	4. 米倉耕里 北海学園大学 164cm 60kg
5. 斉藤龍雅 北海学園大学 160cm 52kg	6. 高橋治大 慶應義塾大学 171cm 50kg	7. 平内悠慎 拓殖大学 173cm 69kg	8. 森山拓海 北海学園大学 175cm 77kg

9. 鈴木蒼菜 東京未来大学 154cm 46kg	10. 松尾柚奈 南山大学 166cm 48kg	11. 金古夏音 東京慈恵会医科大学 159cm 54kg	12. 照喜名優輝 敬愛大学 161cm 54kg
13. 鈴木麻央 武蔵野学院大学 153cm 49kg	14. 成田はおり 桐蔭横浜大学 160cm 53kg	15. 岡田佳奈 新潟医療福祉大学 161cm 52kg	16. 重松凜 國學院大学 158cm 54kg

1部 上級女子（重量級）

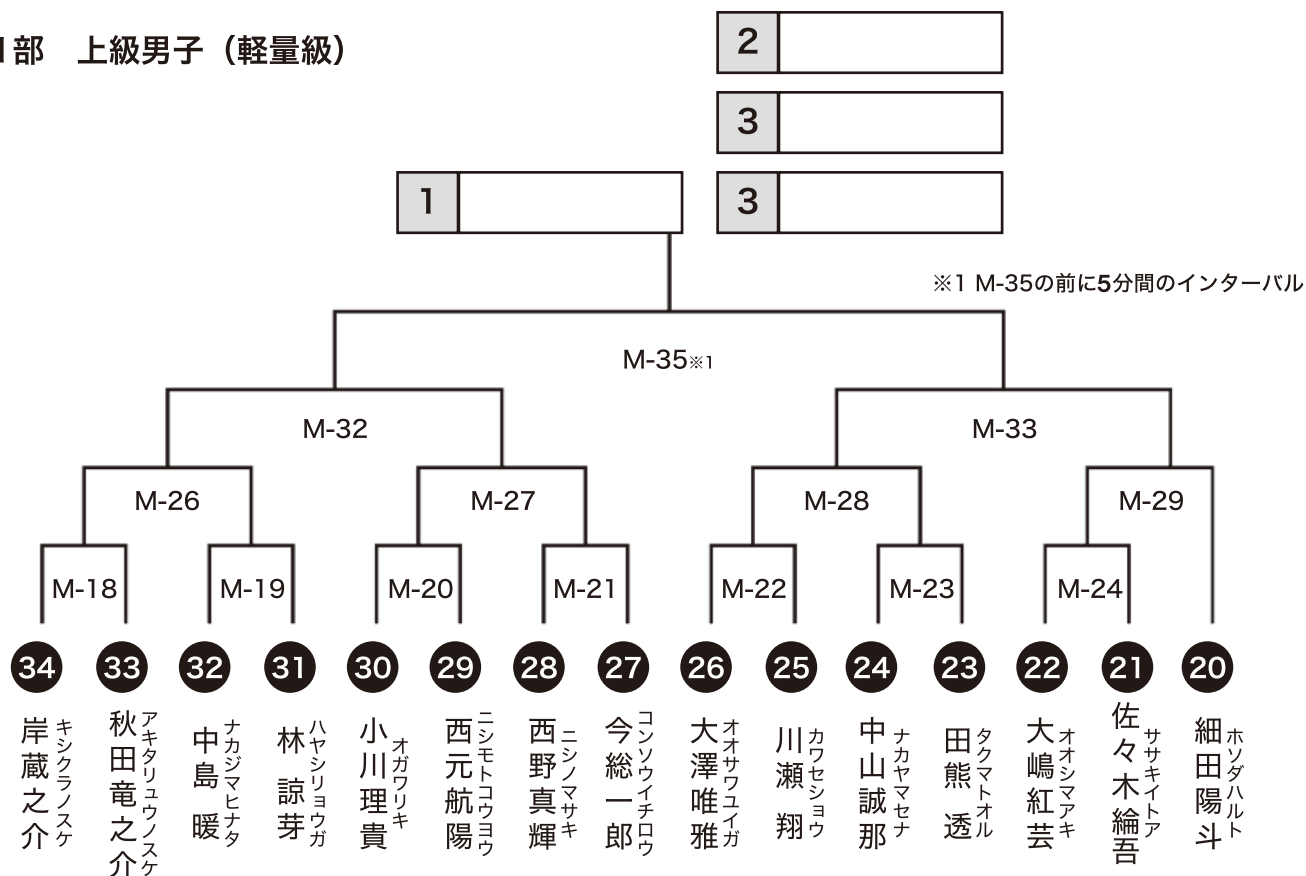
	17 北 幸 キタ ユキ	18 梅村 心菜 ウメムラ ココナ	19 松田 理央 マツダ リオ
17 北 幸 キタ ユキ		M-9	M-17
18 梅村 心菜 ウメムラ ココナ	M-9		M-14
19 松田 理央 マツダ リオ	M-17	M-14	

17. 北 幸 駒沢女子大学 159cm 66kg	18. 梅村 心菜 大原学園 166cm 60kg	19. 松田 理央 東洋大学 161cm 66kg

1

～1部の4階級の優勝者への副賞～
 11月に代々木第一体育館にて開催される
 「第5回全日本学生フルコンタクト空手道選手権大会」
 の前日のホテル宿泊券をプレゼントいたします！！

1部 上級男子 (軽量級)



34. 岸蔵之介 桐蔭横浜大学 171cm 69kg	33. 秋田竜之介 国際自動車大学校 165cm 60kg	32. 中島暖 杏林大学 162cm 65kg	31. 林諒芽 中京大学 169cm 68kg	30. 小川理貴 早稲田大学 167cm 69kg	29. 西元航陽 国士舘大学 178cm 62kg	28. 西野真輝 東京国際大学 182cm 69kg	27. 今総一郎 北星学園大学 168cm 62kg
26. 大澤唯雅 岐阜県衛生専門学校 167cm 63kg	25. 川瀬翔 名古屋商科大学 162cm 63kg	24. 中山誠那 日本大学 170cm 66kg	23. 田熊透 嘉悦大学 175cm 60kg	22. 大嶋紅芸 名城大学 172cm 69kg	21. 佐々木綸吾 北海道教育大学 165cm 56kg	20. 細田陽斗 日本体育大学 172cm 69kg	

1部 上級男子 (重量級)

